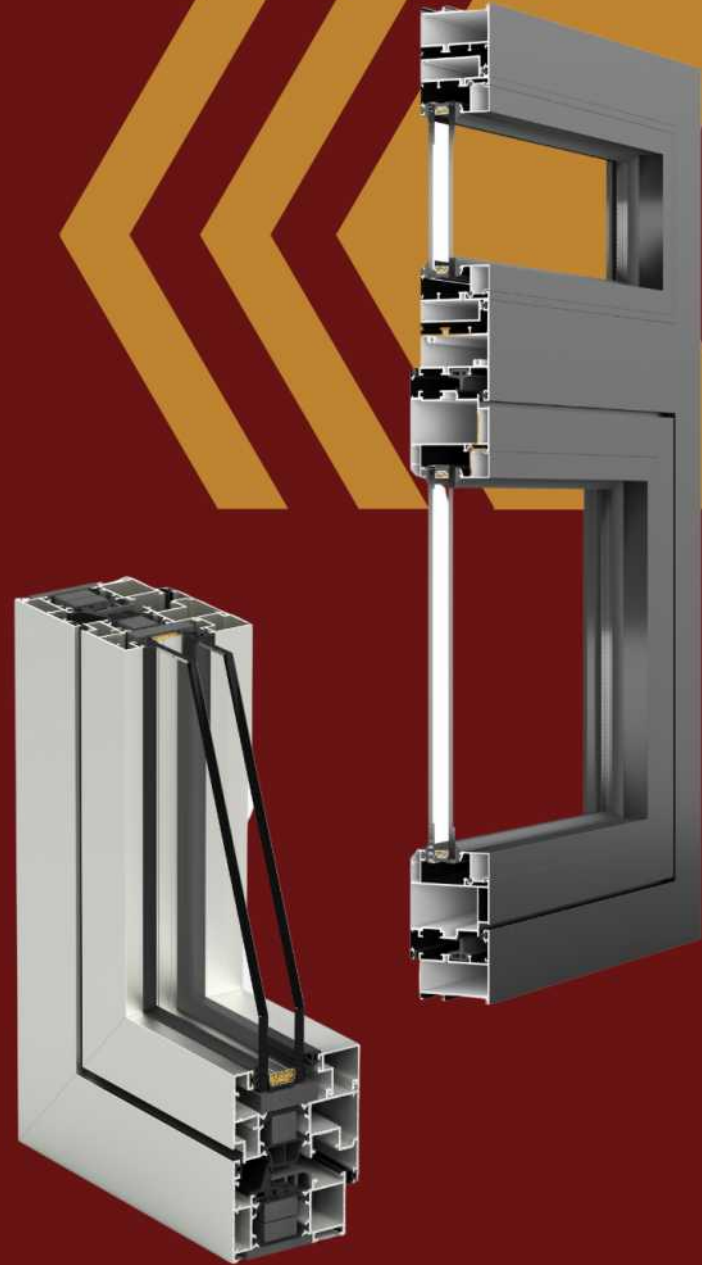
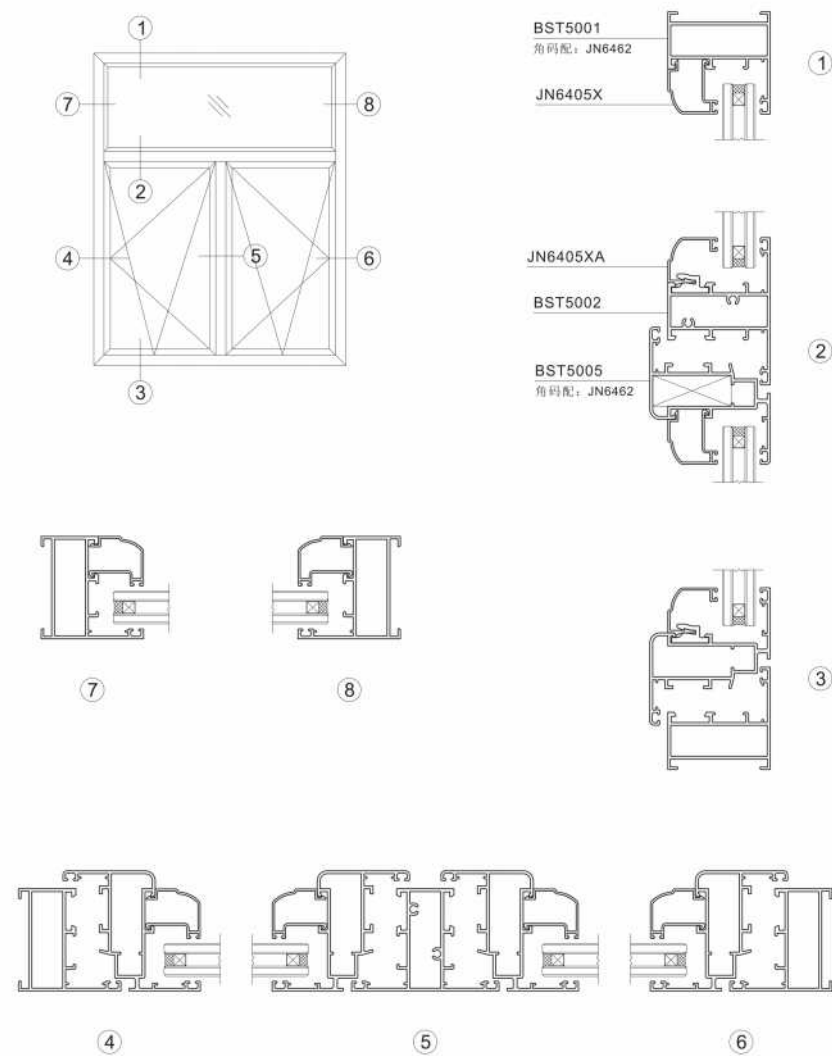
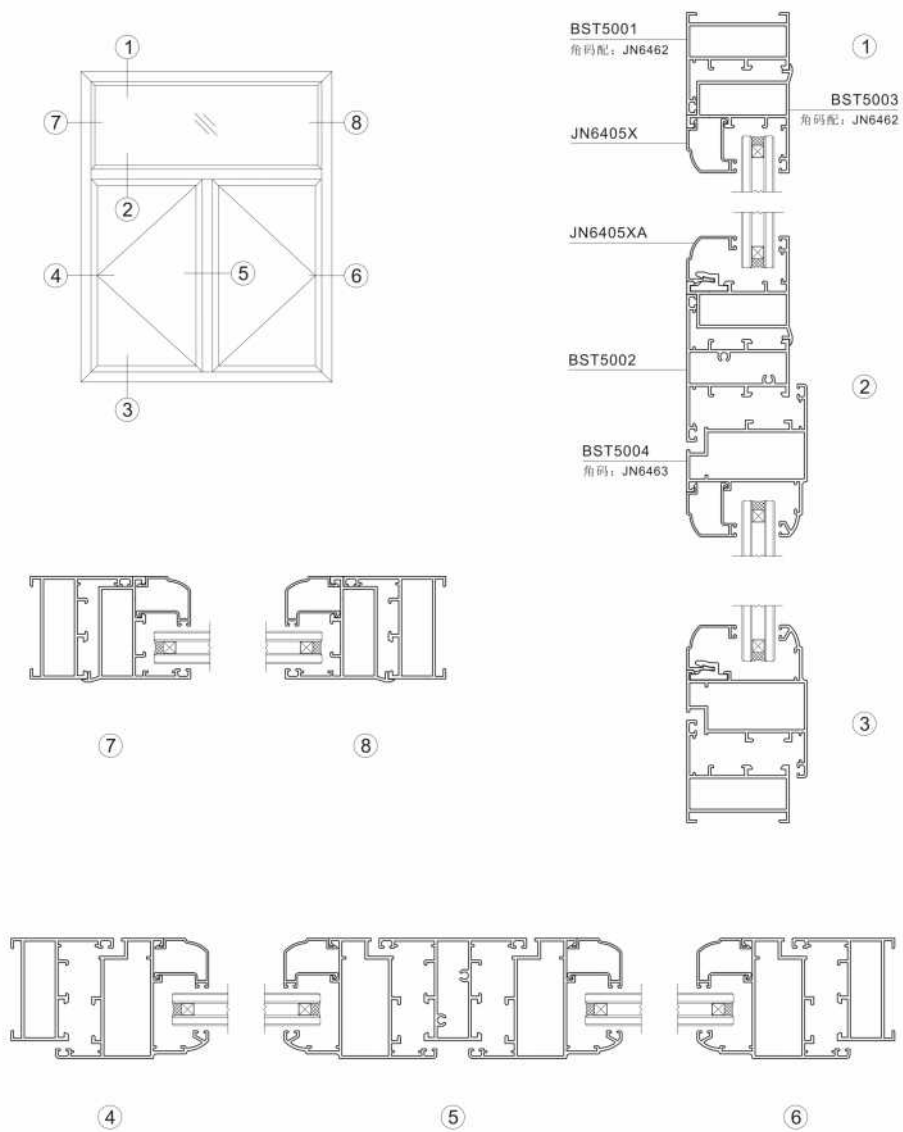


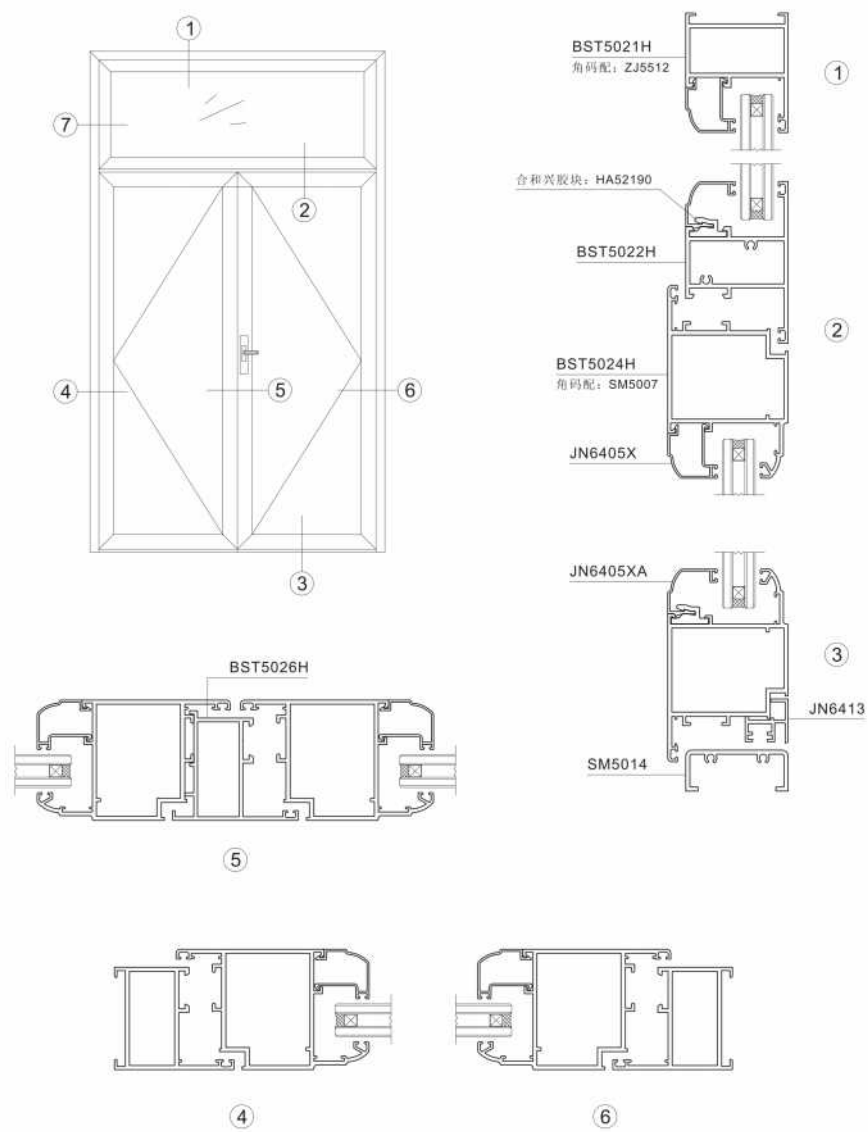
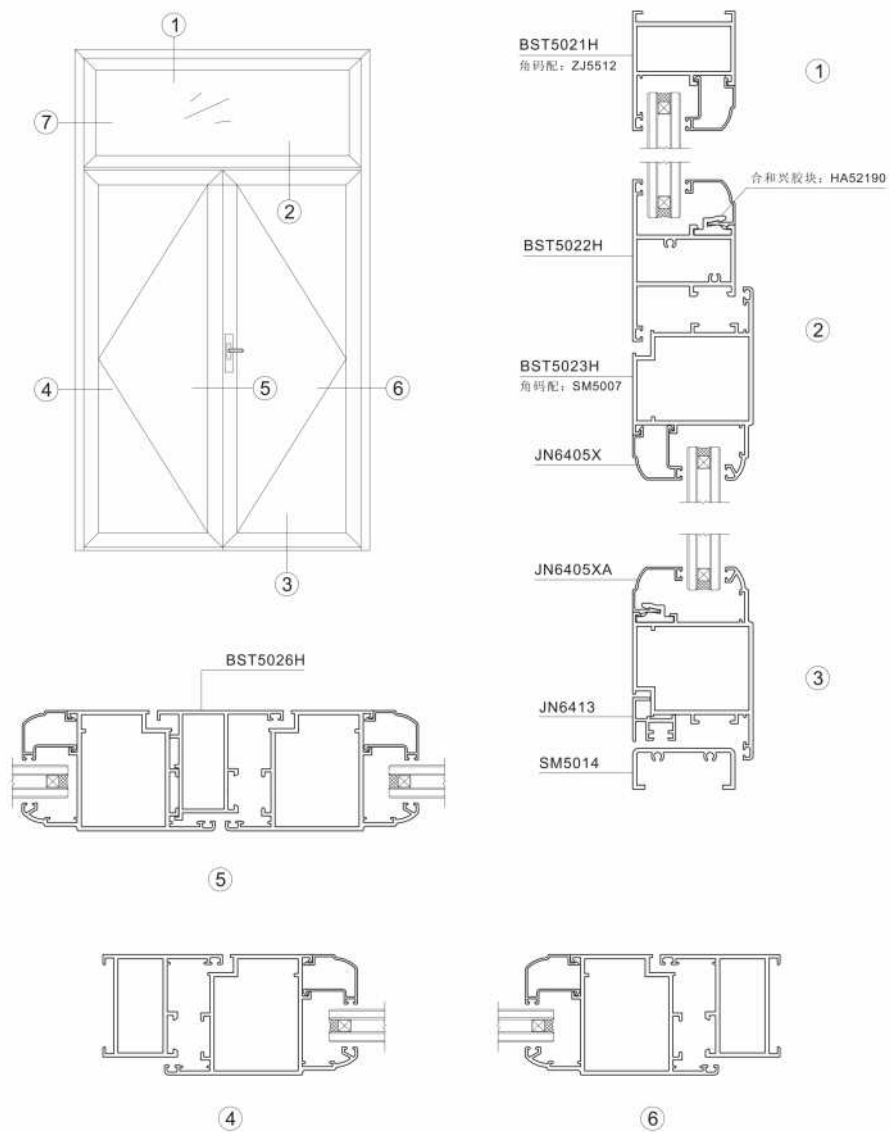


Casement System

Dolphin Metal Products Co., LTD
Email: sales@fsdolphin.com



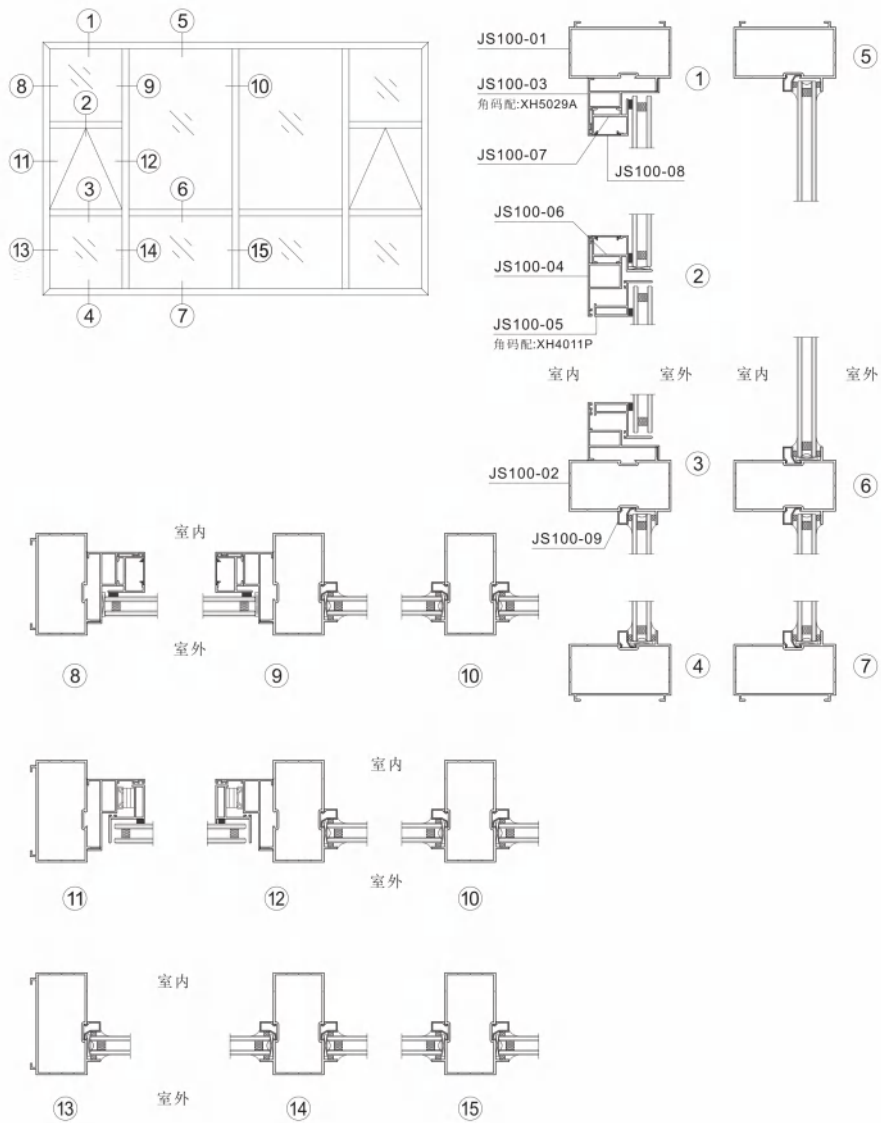




产品编号	产品图例	产品编号	产品图例	产品编号	产品图例
BST5001 T=1.4mm 0.770kg/m 压线配: JN6405X JN6405Y JN6405U 角码配: JN6462		BST5002 T=1.4mm 1.021kg/m 压线配: JN6405X JN6405Y JN6405U		BST5041 T=1.4mm 0.560kg/m 压线配: JN6405X JN6405Y JN6405U	
外框		中框		外框	
BST5041A T=1.4mm 0.629kg/m 压线配: JN6405X JN6405Y JN6405U		BST5004 T=1.4mm 1.023kg/m 压线配: JN6405X JN6405Y JN6405U 角码配: JN6463		BST5003 T=1.4mm 0.753kg/m 压线配: JN6405X JN6405Y JN6405U 角码配: JN6462	
外框		外开扇		转接	
BST5006 T=1.4mm 1.482kg/m 压线配: JN6405X JN6405Y JN6405U		BST5005 T=1.4mm 0.969kg/m 压线配: JN6405X JN6405Y JN6405U 角码配: JN6462		BST5032 T=1.4mm 0.532kg/m 135°转角	
加强 中框		内开扇			
BST5031 T=1.4mm 0.797kg/m		XH5091 T=1.4mm 0.383kg/m		SM5011 T=1.4mm 0.731kg/m 加强 双工	
90°转角		双工			
BST5021H T=2.0mm 1.100kg/m BST5021 T=1.4mm 0.828kg/m 压线配: JN6405X JN6405Y JN6405U 角码配: ZJ5512		BST5022H T=2.0mm 1.292kg/m 压线配: JN6405X JN6405Y JN6405U		BST5023H T=2.0mm 1.553kg/m 压线配: JN6405X JN6405Y JN6405U 角码配: SM5007	
外框		中框		外开扇	
BST5024H T=2.0mm 1.553kg/m BST5024 T=1.4mm 1.170kg/m 压线配: JN6405X JN6405Y JN6405U 角码配: SM5007		BST5026H T=1.8mm 1.064kg/m 压线配: JN6405X JN6405Y JN6405U		BST5025 T=1.6mm 1.460kg/m 压线配: JN6405X JN6405Y JN6405U	
内开扇		门框 中框		门中框	
JN6413 T=1.4mm 0.302kg/m		BST5033 T=1.4mm 1.363kg/m 压线配: JN6405YF		JN6405YF T=1.0mm 0.273kg/m	
门扇 下档		门扇		压线	
JN6405U T=1.0mm 0.217kg/m		JN6405UA T=1.0mm 0.179kg/m		JN6405X T=1.0mm 0.233kg/m	
压线		压线与05U配		压线	
JN6405XA T=1.0mm 0.187kg/m		JN6405Y T=1.0mm 0.258kg/m		JN6405YA T=1.0mm 0.208kg/m	
压线与 JN6405X配		压线		压线与 JN6405Y配	

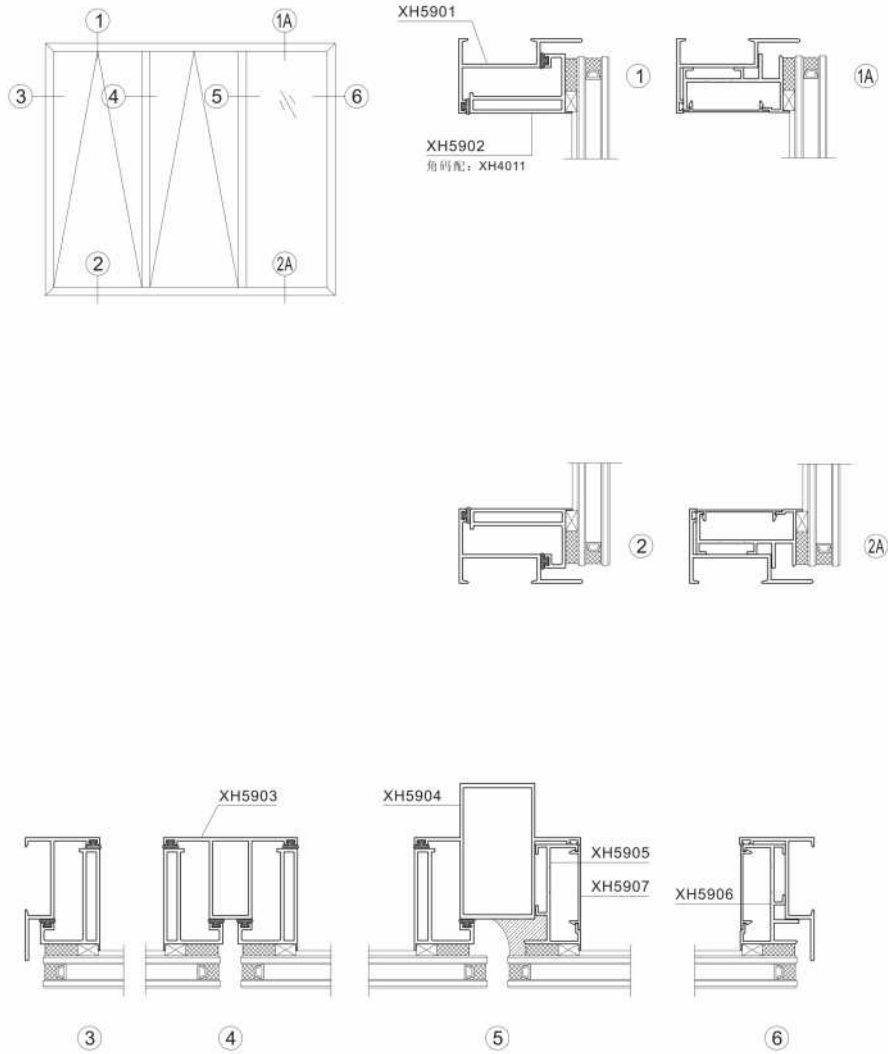
产品编号	产品图例	产品编号	产品图例	产品编号	产品图例
JN6405 T=1.2mm 0.277kg/m		JN6405XF T=1.0mm 0.246kg/m			
压线		压线			
JN6405YF BST5033		JN6405U BST5001			
JN6405YA BST5001		BST5022H JN6405UA			
BST5022H JN6405YA		BST5024 JN6405XF			





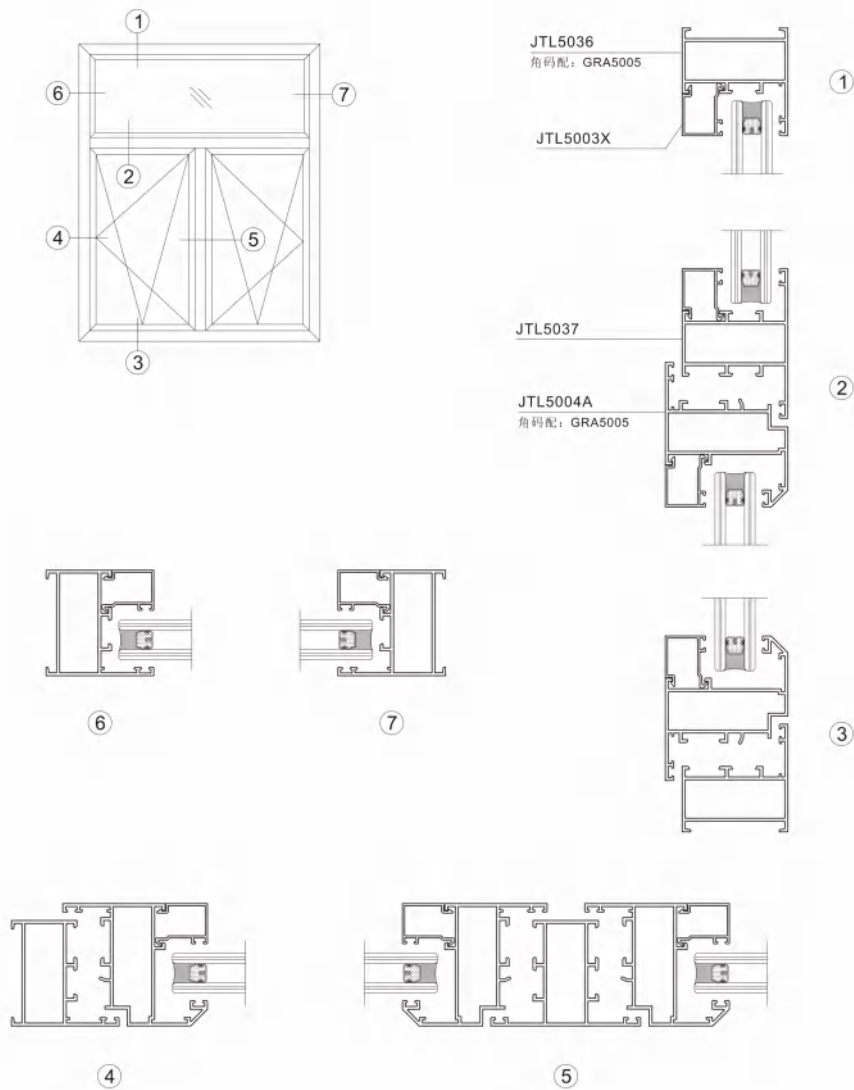
产品编号	产品图例	用途	产品编号	产品图例	用途
JS100-01 T=2.0mm 1.718kg/m		外框	JS100-02 T=2.0mm 1.787kg/m		中横
JS100-03 T=1.6mm 0.847kg/m 角码配: XH5029A		外框	JS100-04 T=1.6mm 0.747kg/m		中横
JS100-05 T=1.6mm 0.612kg/m 角码配: XH4011P		窗扇	JS100-06 T=1.6mm 0.652kg/m		固定扇
JS100-07 T=1.6mm 0.541kg/m		固定扇	JS100-08 T=1.0mm 0.088kg/m		扣盖
JS100-09 T=1.0mm 0.138kg/m		压线			





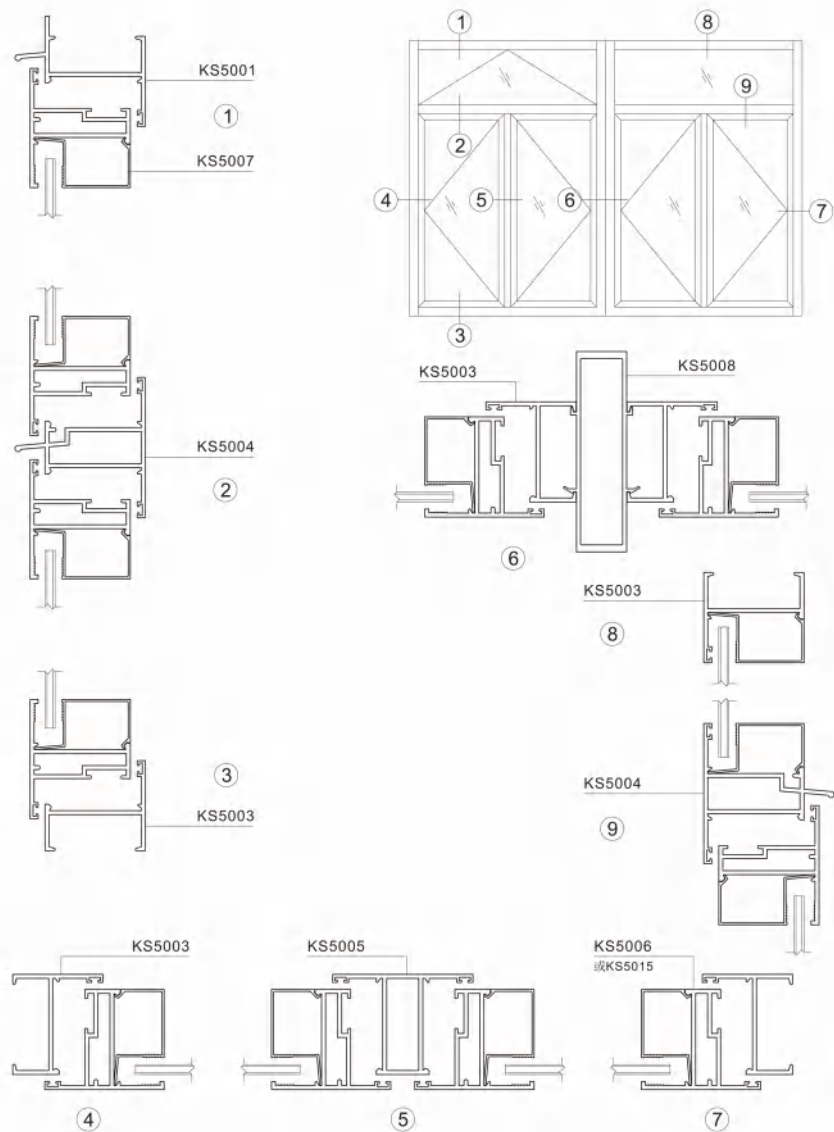
产品编号	产品图例	用途	产品编号	产品图例	用途
XH5901 T=2.0mm 0.745kg/m		外框	XH5902 T=2.0mm 0.937kg/m 角码配: XH4011		外开扇
XH5903 T=2.0mm 1.074kg/m		中挺	XH5904 T=2.0mm 1.655kg/m		加强中挺
XH5905 T=1.6mm 0.720kg/m		玻璃副框	XH5906 T=1.6mm 0.800kg/m		玻璃副框
XH5907 T=1.2mm 0.190kg/m		副框盖板			





产品编号	产品图例	产品编号	产品图例	产品编号	产品图例
JTL5001 T=1.4mm 0.746kg/m 压线配: JTL5003 角码配: ZJ5041		JTL5002 T=1.4mm 1.013kg/m 压线配: JTL5003		JTL5003 T=1.0mm 0.212kg/m 配: JTL5001 JTL5002 玻璃口27MM	
外框		中框		压线(中空)	
JTL5003A T=1.0mm 0.206kg/m 配: JTL5001 JTL5002 玻璃口30MM		JTL5003B T=1.0mm 0.190kg/m 配: JTL5001 JTL5002 玻璃口27MM		JTL5003D T=1.0mm 0.268kg/m 配: JTL5001 JTL5002 玻璃口15MM	
压线(中空)		压线(中空)		压线(单玻)	
JTL5003X T=1.0mm 0.214kg/m 配: JTL5036 JTL5037 JTL5004A 玻璃口27MM		JTL5004 T=1.4mm 0.973kg/m 压线配: JTL5005		JTL5004A T=1.4mm 1.011kg/m 压线配: JTL5003 角码配: GRA5005	
压线(中空)		窗扇		窗扇	
JTL5005 T=1.0mm 0.227kg/m 配: JTL5004 玻璃口27MM		JTL5005A T=1.0mm 0.200kg/m 配: JTL5004 玻璃口27MM		JTL5005B T=1.0mm 0.213kg/m 配: JTL5004 玻璃口30MM	
中空 扇压线		中空 扇压线		中空 扇压线	
JTL5005C T=1.0mm 0.270kg/m 配: JTL5004 玻璃口14MM		JTL5005D T=1.0mm 0.277kg/m 配: JTL5004 玻璃口15MM		JTL5009 T=2.0mm 1.288kg/m 压线配: JTL5003 角码配: JTL5012	
单玻 扇压线		单玻 扇压线		外框	
JTL5010 T=2.0mm 1.591kg/m 压线配: JTL5005 角码配: JTL5012		JTL5011 T=2.0mm 1.675kg/m 压线配: JTL5005 角码配: JTL5012		JTL5017 T=2.0mm 1.602kg/m 压线配: JTL5003	
门扇		门扇		中框	
JTL5023 T=1.2mm 0.640kg/m		JTL5036 T=1.4mm 0.786kg/m 压线配: JTL5003X 角码配: GRA5005		JTL5037 T=1.4mm 0.928kg/m 压线配: JTL5003X	
90°转角		外框		中框	
JTL5035 T=1.4mm 1.098kg/m		JTL5042 T=1.4mm 0.859kg/m 压线配: JTL5005		JTL5003	
窗扇		中框		JTL5001	
JTL5005		JTL5003X		JTL5003X	
JTL5004		JTL5036		JTL5004A	

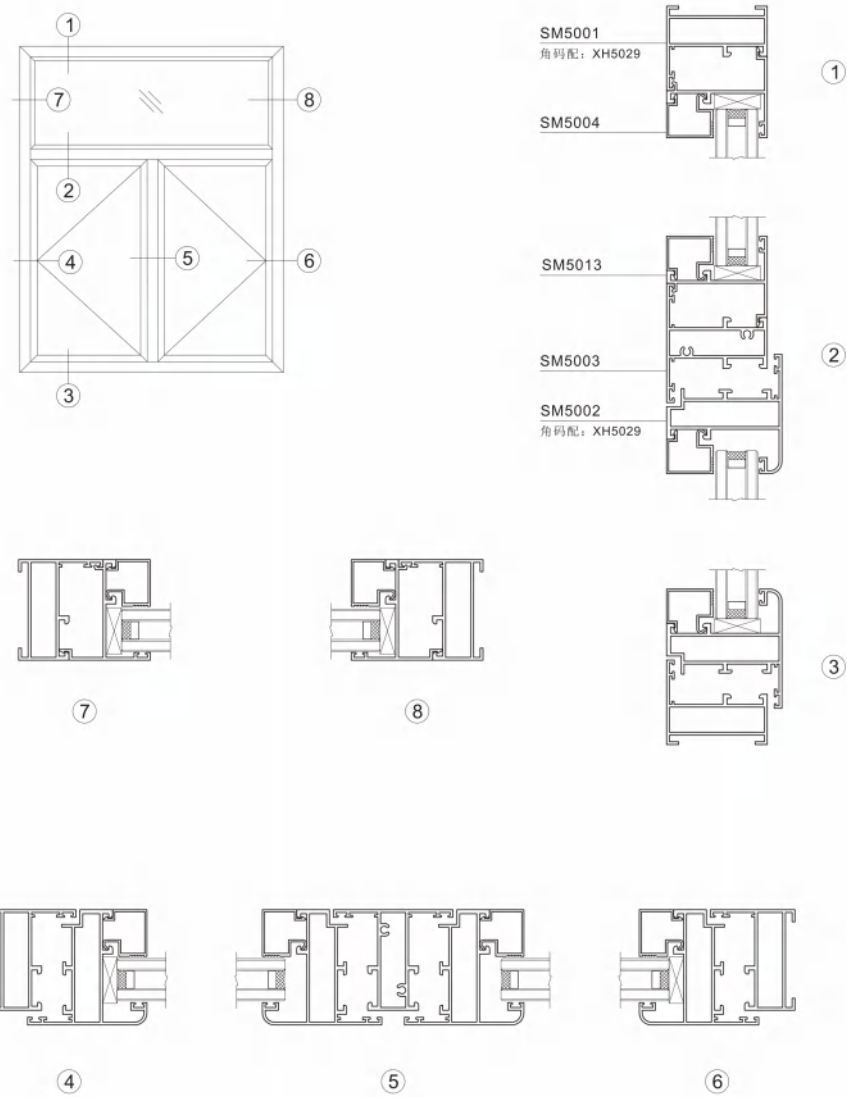


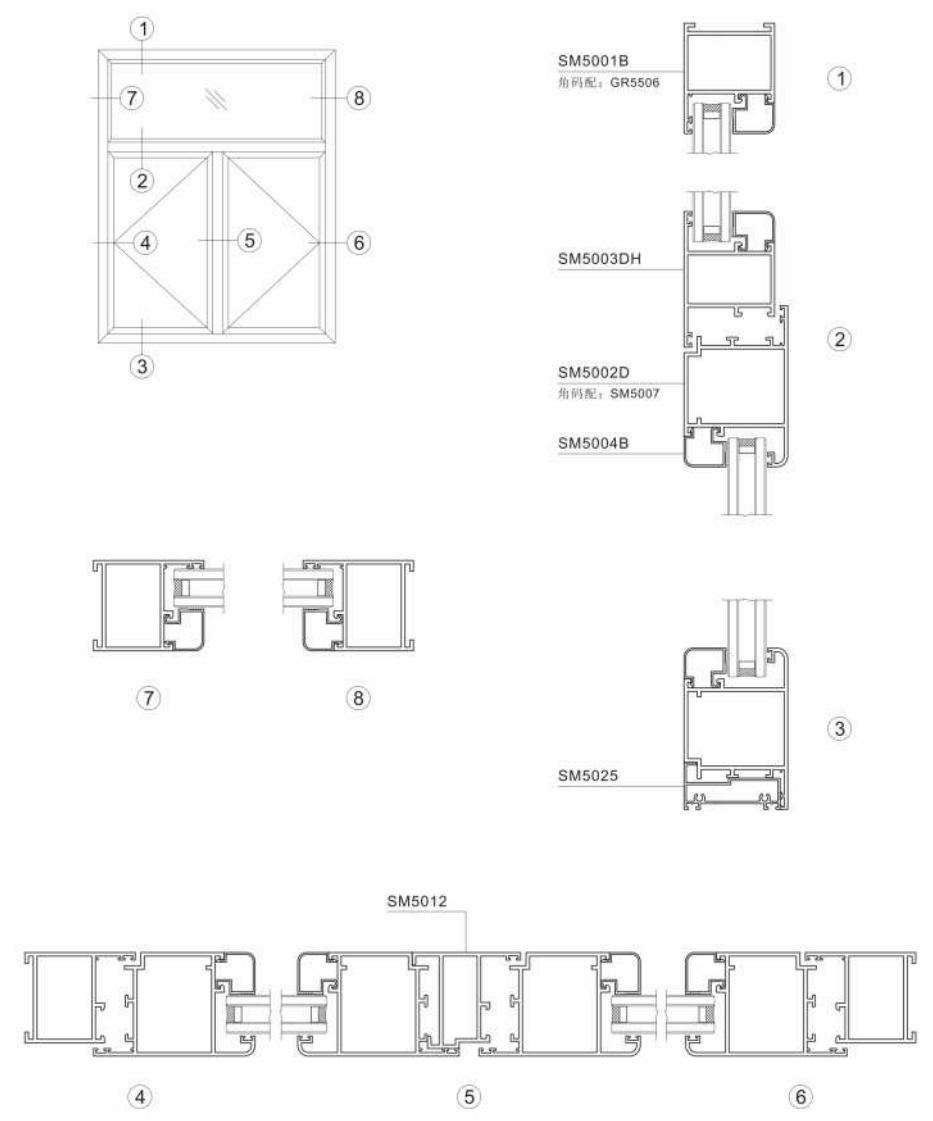
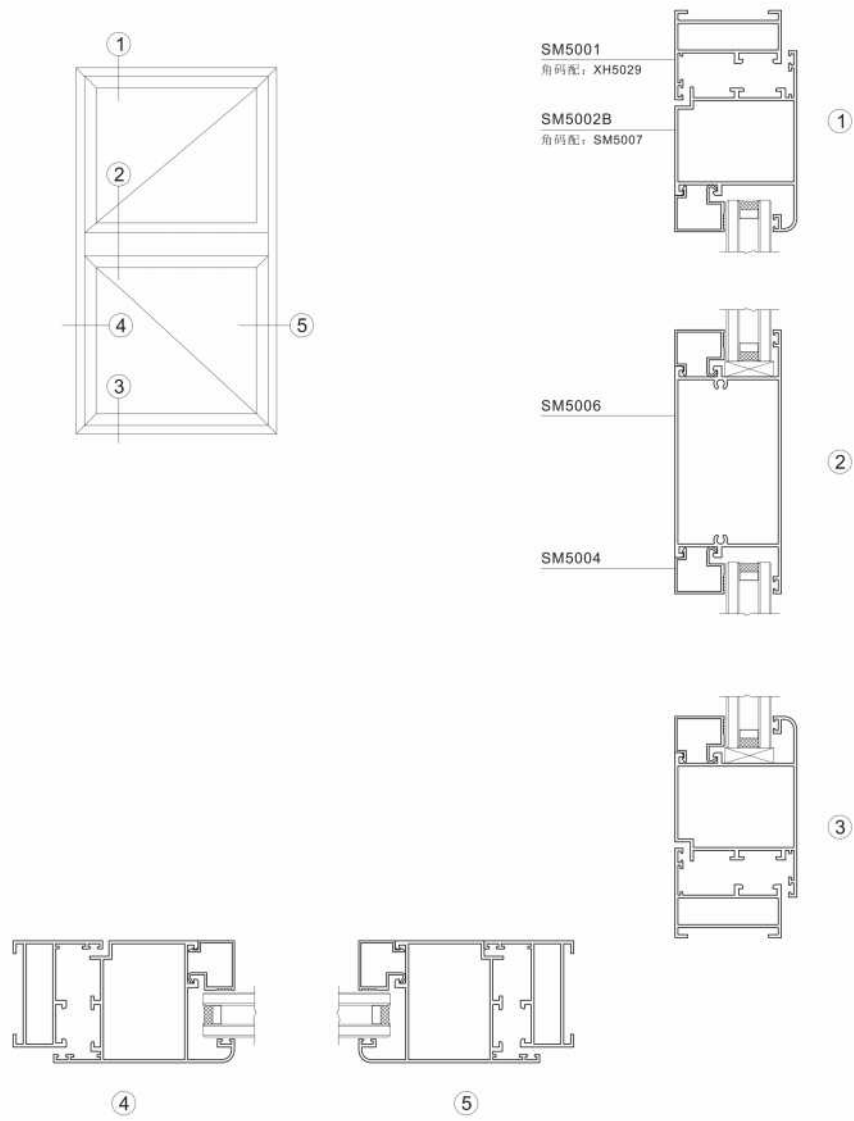


产品编号	产品图例	产品编号	产品图例	产品编号	产品图例
KS5001 T=2.0mm 0.808kg/m		KS5001R T=2.0mm 0.756kg/m		KS5003PC T=1.2mm 0.466kg/m	
KS5004 T=2.0mm 1.211kg/m		KS5005P T=1.2mm 0.737kg/m		KS5003P T=1.7mm 0.593kg/m	
KS5006PC T=1.2mm 0.690kg/m 角码配: XH5013		KS5005A T=1.4mm 0.822kg/m		KS5005B T=1.4mm 0.933kg/m	
KS5006P T=1.4mm 0.764kg/m 角码配: XHB5007		KS5005 T=2.0mm 1.070kg/m		KS50026 T=1.7mm 1.026kg/m	
KS5006 T=2.0mm 1.018kg/m 角码配: XH4011		KS5015 T=2.0mm 0.990kg/m 角码配: KS5017		KS5022 T=2.2mm 1.630kg/m	
KS5033 T=2.0mm 1.671kg/m		KS5015P T=1.6mm 0.833kg/m 角码配: GR6110		KS5022 T=2.2mm 1.630kg/m	
KS5013 T=4.5mm 2.986kg/m 配: KS5003 KS5003P KS5003PC		KS5005 T=2.0mm 1.070kg/m		KS5008A T=2.0mm 0.820kg/m	
KS5011 T=2.0mm 0.398kg/m		KS5008 T=2.0mm 1.573kg/m 配: KS5003 KS5003P KS5003PC		KS5008A T=2.0mm 0.820kg/m	
KS5011A T=1.2mm 0.282kg/m		KS5021 T=1.7mm 0.875kg/m 配: KS5003 KS5003P KS5003PC		KS5010 T=2.0mm 0.432kg/m	
KS5027PC T=1.2mm 1.238kg/m		KS5012 0.160kg/m (氧化专用板)		KS5023 T=1.8mm 1.709kg/m	
KS5027 T=2.0mm 1.899kg/m		KS5009 T=2.0mm 1.673kg/m 配: KS5003 KS5003P KS5003PC		KS5009B T=2.0mm 1.244kg/m 配: KS5003 KS5003P KS5003PC	
KS5007 T=1.0mm 0.273kg/m 玻璃口12MM		KS5007A T=1.0mm 0.237kg/m 玻璃口12MM		KS5009B T=2.0mm 1.244kg/m 配: KS5003 KS5003P KS5003PC	
KS5007C T=1.0mm 0.239kg/m 玻璃口18MM		KS5007A T=1.0mm 0.237kg/m 玻璃口12MM		KS5007R T=1.0mm 0.235kg/m 玻璃口13MM	
KS5007C T=1.0mm 0.239kg/m 玻璃口18MM		KS5016B T=1.0mm 0.246kg/m 玻璃口28MM		KS5014 T=1.0mm 0.269kg/m 玻璃口23.5MM	



产品编号	产品图例	产品编号	产品图例	产品编号	产品图例
KS5014A T=1.0mm 0.242kg/m 玻璃口23.5MM		KS5016A T=1.0mm 0.271kg/m 玻璃口25MM		KS5016 T=1.0mm 0.244kg/m 玻璃口25MM	
压线(中空)		压线(中空)		压线(中空)	
KS5016C T=1.0mm 0.270kg/m 玻璃口32MM		KS5054 T=2.0mm 0.644kg/m		KS5007 KS5003	
压线(中空)		转换料		KS5007 KS5006	

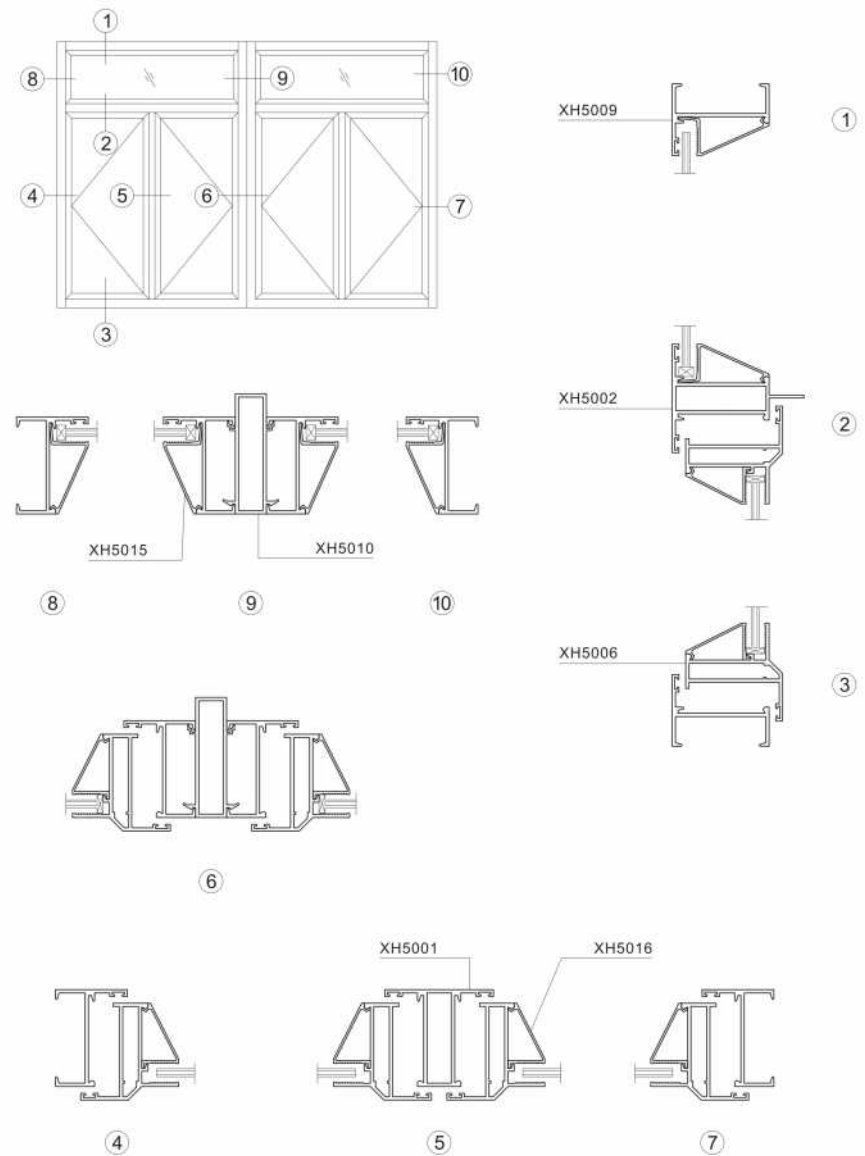
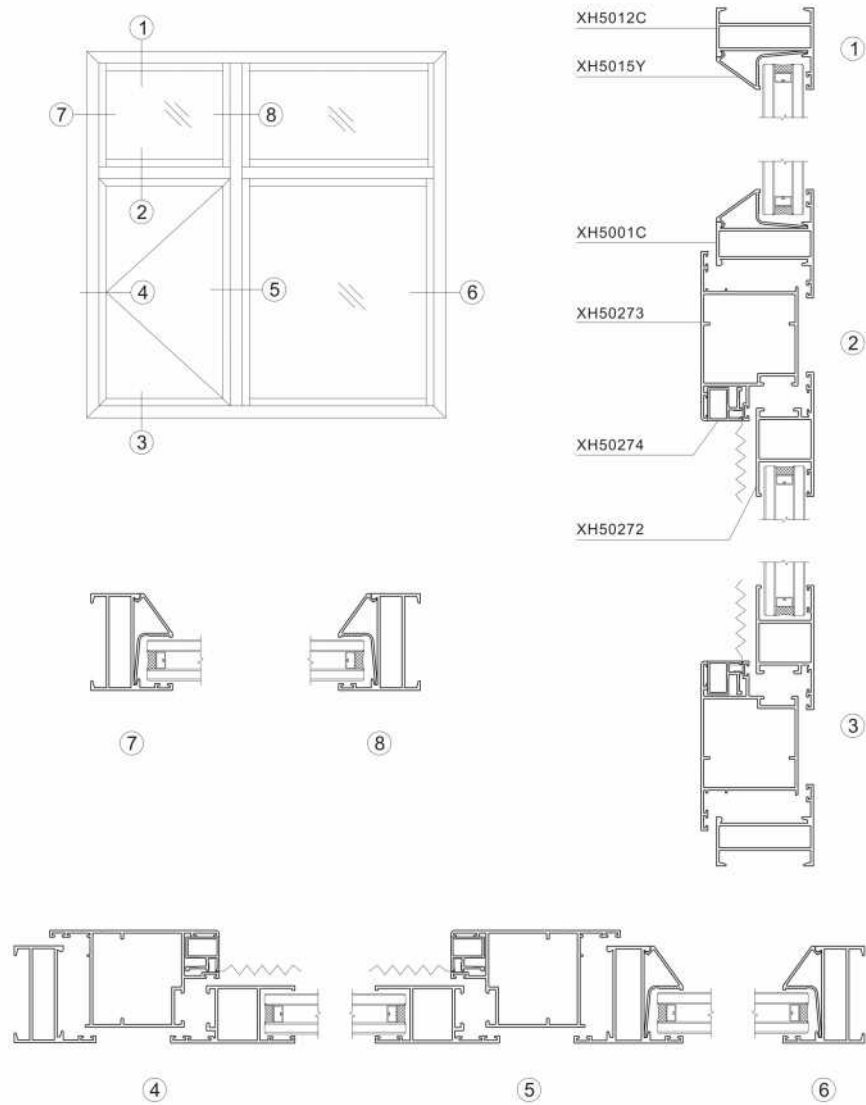


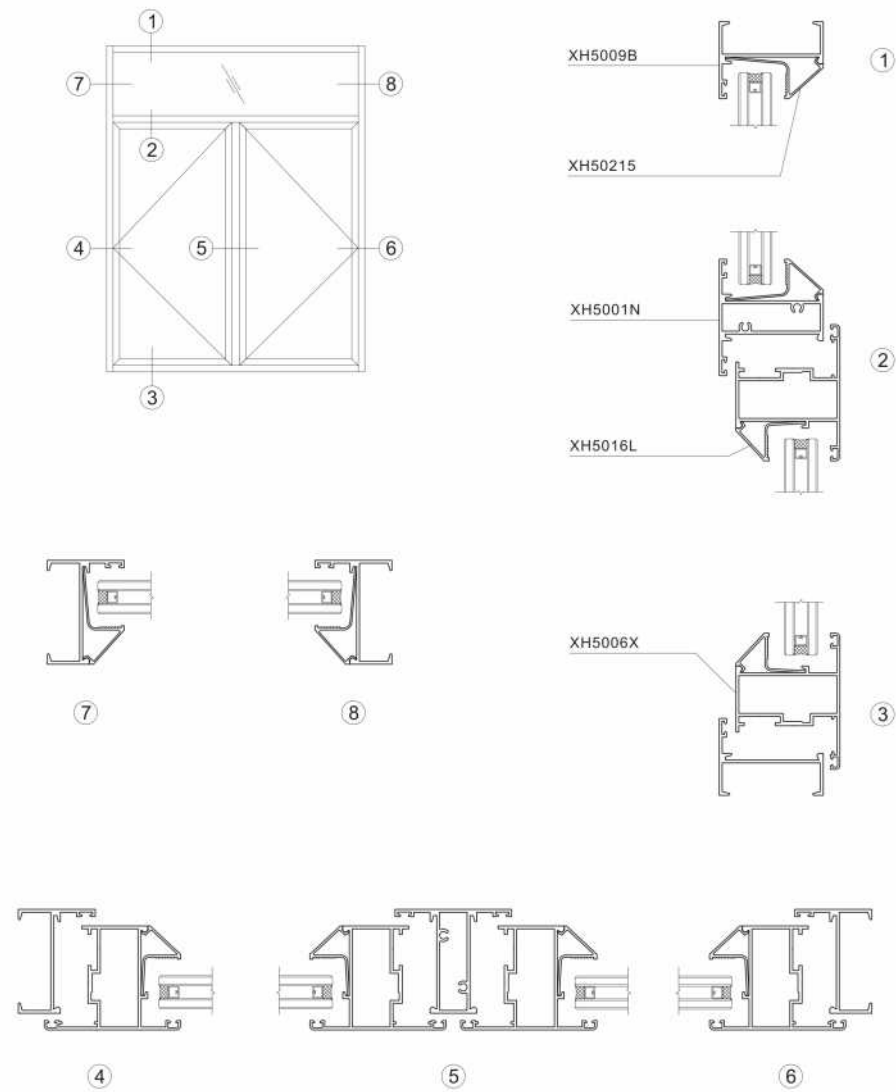
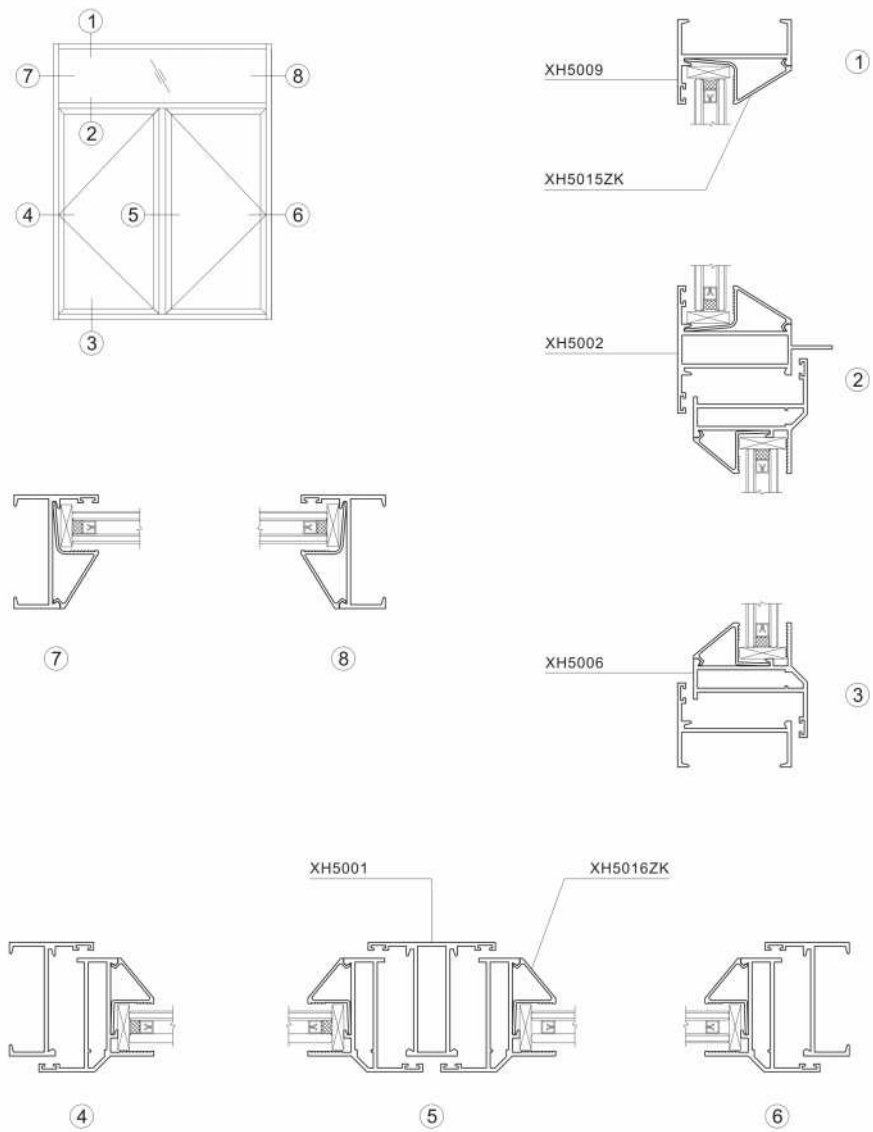


产品编号	产品图例	产品编号	产品图例	产品编号	产品图例
SM5001 T=1.4mm 0.736kg/m 角码配: XH5029		SM5001A T=1.4mm 0.792kg/m 角码配: XH5029		SM5001BP T=1.4mm 0.868kg/m SM5001B T=2.0mm 1.187kg/m 角码配: GR5506	
外框		外框		外框	
SM5002 T=1.4mm 1.078kg/m 角码配: XH5029		SM5002D T=2.0mm 1.608kg/m SM5002B T=1.4mm 1.196kg/m 角码配: SM5007		SM5002F T=2.0mm 1.609kg/m 角码配: SM5007	
窗扇		门扇		门扇	
SM5002J T=2.0mm 1.614kg/m 角码配: SM5007		SM5003 T=1.4mm 1.015kg/m		SM5003A T=1.4mm 0.972kg/m	
门扇		中框		中框	
SM5003B T=1.4mm 0.851kg/m		SM5003C T=1.4mm 1.039kg/m		SM5003DH T=2.0mm 1.264kg/m	
中框		中框		中框	
SM5004 T=1.0mm 0.234kg/m 玻璃口23MM		SM5004A T=1.0mm 0.287kg/m 玻璃口12MM		SM5004B T=1.0mm 0.225kg/m 玻璃口23MM	
中空 压线		单装 压线		中空 压线	
SM5004C T=1.0mm 0.207kg/m 玻璃口27.4MM		SM5004F T=1.0mm 0.243kg/m 玻璃口10MM		SM5004G T=1.0mm 0.220kg/m 玻璃口25MM	
中空 压线		单装 压线		中空 压线	
SM5004M T=1.0mm 0.188kg/m 玻璃口29MM		SM5004ZK T=1.0mm 0.193kg/m 玻璃口33MM		SM5005 T=1.4mm 1.530kg/m	
中空 压线		中空 压线		加强 中框	
SM5006 T=1.4mm 1.402kg/m		SM5011 T=1.4mm 0.731kg/m		SM5012 T=2.0mm 1.165kg/m	
门中框		工字料		框中框	
SM5012A T=1.4mm 0.604kg/m 配: SM5002		SM5012B T=2.0mm 1.197kg/m 配: SM5002D		SM5013 T=1.4mm 0.476kg/m 配: SM5001 SM5003	
框中框		框中框		转热料	

产品编号	产品图例	产品编号	产品图例	产品编号	产品图例
SM5014 T=2.0mm 0.609kg/m		SM5015 T=1.2mm 0.208kg/m		SM5025 T=1.2mm 0.591kg/m	
门框		门下 封边		门下 封边	
SM5046 T=1.4mm 0.713kg/m		SM5053 T=1.4mm 0.766kg/m		SM5054 T=1.4mm 1.223kg/m	
90°转角		外框		加强 中框	
SM5055 T=2.0mm 1.157kg/m 角码配: ZJY5013		SM5056 T=2.0mm 1.301kg/m		SM5057 T=2.0mm 2.176kg/m	
外框		中柱		加强 中框	
SM5004 SM5001		SM5004A SM5002		SM5004B SM5002	
SM5004C SM5001		SM5004F SM5001		SM5004G SM5001	
SM5004M SM5001		SM5004ZK SM5001			







产品编号	产品图例	产品编号	产品图例	产品编号	产品图例
XH5004 T=1.7mm 0.584kg/m XH5004A T=1.4mm 0.510kg/m XH5004H T=2.0mm 0.652kg/m XH5004P T=1.2mm 0.466kg/m 压线配: XH5015等 外框		XH5005 T=2.0mm 0.506kg/m XH5005P T=1.4mm 0.405kg/m XH5005T T=1.4mm 0.448kg/m XH5005H T=2.0mm 0.570kg/m 压线配: XH5015等 外框		XH5005A T=1.7mm 0.970kg/m 压线配: XH5015等 外框	
XH5008 T=1.7mm 0.601kg/m XH5008P T=1.2mm 0.476kg/m XH5008PT T=1.4mm 0.528kg/m 压线配: XH5015等 外框		XH5009 T=1.7mm 0.543kg/m XH5009B T=1.4mm 0.478kg/m XH5009P T=1.2mm 0.433kg/m XH5009T T=2.0mm 0.611kg/m 压线配: XH5015等 外框		XH5009C T=1.7mm 0.635kg/m XH5009CP T=1.45mm 0.568kg/m 压线配: XH5015等 外框	
XH5009F T=1.6mm 0.636kg/m XH5009FH T=2.0mm 0.752kg/m XH50104 T=1.4mm 0.577kg/m XH50104P T=1.2mm 0.517kg/m 压线配: XH5015等 外框		XH5009D T=1.4mm 0.539kg/m XH5009DH T=2.0mm 0.685kg/m XH5009DP T=1.2mm 0.495kg/m 压线配: XH5015等 外框		XH5009A T=1.7mm 0.703kg/m 压线配: XH5015等 外框	
XH5009G T=1.4mm 0.645kg/m 压线配: XH5015等 外框		XH5014 T=1.7mm 0.645kg/m XH5014A T=1.4mm 0.577kg/m XH5014P T=1.2mm 0.515kg/m XH5014H T=2.0mm 0.730kg/m 压线配: XH5015等 外框		XH5012C T=1.4mm 0.697kg/m 压线配: XH5015等 角钢配: GR6110 外框	
XH5002AT T=1.4mm 0.588kg/m 压线配: XH5015等 外框		XH5003 T=1.7mm 0.584kg/m XH5003P T=1.2mm 0.466kg/m XH5003TP T=1.4mm 0.482kg/m XH5003H T=2.0mm 0.659kg/m 外框		XH50234P T=1.2mm 0.562kg/m 外框	
XH50234 T=2.0mm 0.821kg/m 外框		XH5012A T=1.4mm 0.810kg/m 压线配: XH5015等 角钢配: GR6110 外框		XH50266 T=1.4mm 0.621kg/m 外框	
XH5003T T=1.4mm 0.814kg/m 压线配: XH5015A 角钢配: GR8007 外框		XH5062T T=1.8mm 0.732kg/m 压线配: XH5015等 门/外框		XH5061T T=1.8mm 1.016kg/m 压线配: XH5015等 门/外框	
XH50140 T=1.3mm 0.860kg/m 压线配: XH5015等 外框		XH5006 T=1.7mm 0.792kg/m XH5006F T=1.4mm 0.697kg/m XH5006P T=1.2mm 0.642kg/m XH5006H T=2.0mm 0.897kg/m 窗扇 角钢配: XH5013A		XH5006X T=1.4mm 0.870kg/m 压线配: XH5015等 角钢配: GRA5005 窗扇	
XH5006MH T=2.0mm 1.026kg/m 压线配: XH5016等 角钢配: XJTL5506 窗扇		XH5006L T=1.3mm 0.711kg/m 压线配: XH5016等 角钢配: ZJ5092B 窗扇		XH5006W T=1.2mm 0.891kg/m 压线配: XH5016等 窗扇	

产品编号	产品图例	产品编号	产品图例	产品编号	产品图例
XH5078 T=1.3mm 0.741kg/m 角钢配: XH5079 压线配: XH5016等 窗扇		XH5006J T=1.4mm 0.988kg/m 角钢配: XH5016等 角钢配: GR5506 窗扇		XH5006VP T=1.4mm 0.769kg/m 压线配: XH5016等 角钢配: XJTL5506 窗扇	
XH5006R T=1.7mm 0.807kg/m 角钢配: XH5013A 压线配: XH5016等 窗扇		XH5006RA T=1.7mm 0.828kg/m 角钢配: XH5013A 压线配: XH5016等 窗扇		XH5006Y T=1.4mm 0.782kg/m 压线配: XH5013A 角钢配: GR8007 窗扇	
XH5006V T=1.6mm 0.892kg/m XH5006VH T=2.0mm 1.045kg/m 压线配: XH5016等 角钢配: XH50213 窗扇		XH50231 T=2.0mm 1.220kg/m 压线配: XH5015A 角钢配: GR5506 窗扇		XH50233 T=2.0mm 1.458kg/m 压线配: XH5016A 角钢配: GR5506 窗扇	
XH5078AT T=1.4mm 0.784kg/m 角钢配: XH5079A 窗扇		XH50181H T=2.0mm 1.388kg/m 压线配: XH5016等 角钢配: ZJ4540 门扇		XH5078A T=1.3mm 0.710kg/m 压线配: XH5016等 角钢配: XH5079A 窗扇	
XH50272 T=1.4mm 0.730kg/m 窗扇		XH50273 T=1.4mm 1.078kg/m 窗扇		XH50274 T=1.3mm 0.222kg/m 窗扇	
XH5001CA T=2.5mm 2.940kg/m 压线配: XH5015等 中框		XH5001 T=1.7mm 0.873kg/m XH5001A T=2.0mm 0.981kg/m XH5001C T=1.4mm 0.766kg/m XH5001P T=1.2mm 0.695kg/m 中框 压线配: XH5015等		XH5001F T=1.5mm 0.796kg/m XH5001FP T=1.3mm 0.722kg/m 压线配: XH5015等 中框	
XH5001G T=1.5mm 0.825kg/m XH5001GP T=1.2mm 0.718kg/m 压线配: XH5015等 中框		XH5001J T=1.4mm 0.859kg/m XH5001JH T=2.0mm 1.136kg/m 压线配: XH5015等 中框		XH5001M T=1.4mm 0.972kg/m 压线配: XH5015等 中框	
XH5001N T=1.4mm 0.826kg/m XH5001NP T=1.2mm 0.753kg/m 压线配: XH5015等 中框		XH5001L T=1.4mm 0.971kg/m 压线配: XH5015等 中框		XH5002D T=1.4mm 0.901kg/m 压线配: XH5015等 中框	
XH5002 T=1.7mm 0.947kg/m XH5002P T=1.2mm 0.751kg/m XH5002TP T=1.4mm 0.944kg/m XH5002H T=2.0mm 1.063kg/m 中框 压线配: XH5015等		XH50139 T=1.3mm 1.148kg/m XH50139H T=2.0mm 1.600kg/m 中框		XH5089P T=1.4mm 1.282kg/m 压线配: XH5015等 加强 中框	



产品编号	产品图例	产品编号	产品图例	产品编号	产品图例
XH50100 T=1.4mm 0.842kg/m 压线配: XH5015等		XH50138 T=1.3mm 1.168kg/m 压线配: XH5015等		XH50125 T=1.7mm 1.324kg/m	
中框		加宽 中框		中框	
XH50267 T=1.4mm 1.029kg/m		XH50228 T=2.5mm 2.378kg/m		XH50180H T=2.0mm 1.044kg/m 配: XH50181H	
中框		中框		窗中框	
XH5060 T=1.4mm 1.292kg/m 压线配: XH5016等		XH5077 T=1.4mm 1.268kg/m 压线配: XH5015等		XH5012B T=1.4mm 0.932kg/m 压线配: XH5015等 视上配: XH6001H	
中槽		中槽		视上	
XH5012 T=1.7mm 0.855kg/m XH5012P T=1.2mm 0.679kg/m XH5012H T=2.0mm 0.990kg/m XH5012D T=1.4mm 0.754kg/m 视上 压线配: XH5015等		XH5010 T=1.7mm 0.781kg/m		XH5010A T=2.0mm 1.571kg/m	
拼接料		拼接料		拼接料	
XH5017 T=1.7mm 0.432kg/m XH5017P T=1.3mm 0.375kg/m 压线配: XH5015等		XH5010C T=1.7mm 0.781kg/m XH5010P T=1.4mm 0.677kg/m XH5010T T=2.0mm 0.899kg/m		XH5010B T=1.7mm 0.719kg/m XH5010BP T=1.4mm 0.618kg/m	
拼接料		拼接料		拼接料	
XH5010D T=1.4mm 0.626kg/m		XH50143T T=1.4mm 0.654kg/m 配: XH3801CB XH5009		XH5019 T=1.6mm 0.957kg/m XH5019A T=2.5mm 1.396kg/m XH5019P T=1.4mm 0.850kg/m	
拼接料		拼接料		拼接料	
XH50268 T=2.0mm 1.591kg/m		XH5010E T=3.0mm 2.468kg/m		XH5010F T=1.4mm 0.242kg/m	
拼接料		拼接料		拼接料	
XH5098 T=1.4mm 0.749kg/m 配: XH5009P		XH5011 T=1.7mm 0.379kg/m XH5011A T=1.4mm 0.329kg/m XH5011AP T=1.2mm 0.726kg/m XH5011T T=2.0mm 1.136kg/m		XH5011B T=1.7mm 1.076kg/m XH5011BP T=1.4mm 0.905kg/m	
90°转角		90°转角		90°转角	
XH5011C T=1.3mm 0.972kg/m XH5011CP T=1.2mm 0.912kg/m XH5011CT T=1.4mm 1.031kg/m 压线配: XH5015等		XH5011E T=1.4mm 1.233kg/m		XH5083B T=1.4mm 1.052kg/m	
90°转角		90°转角		90°转角	

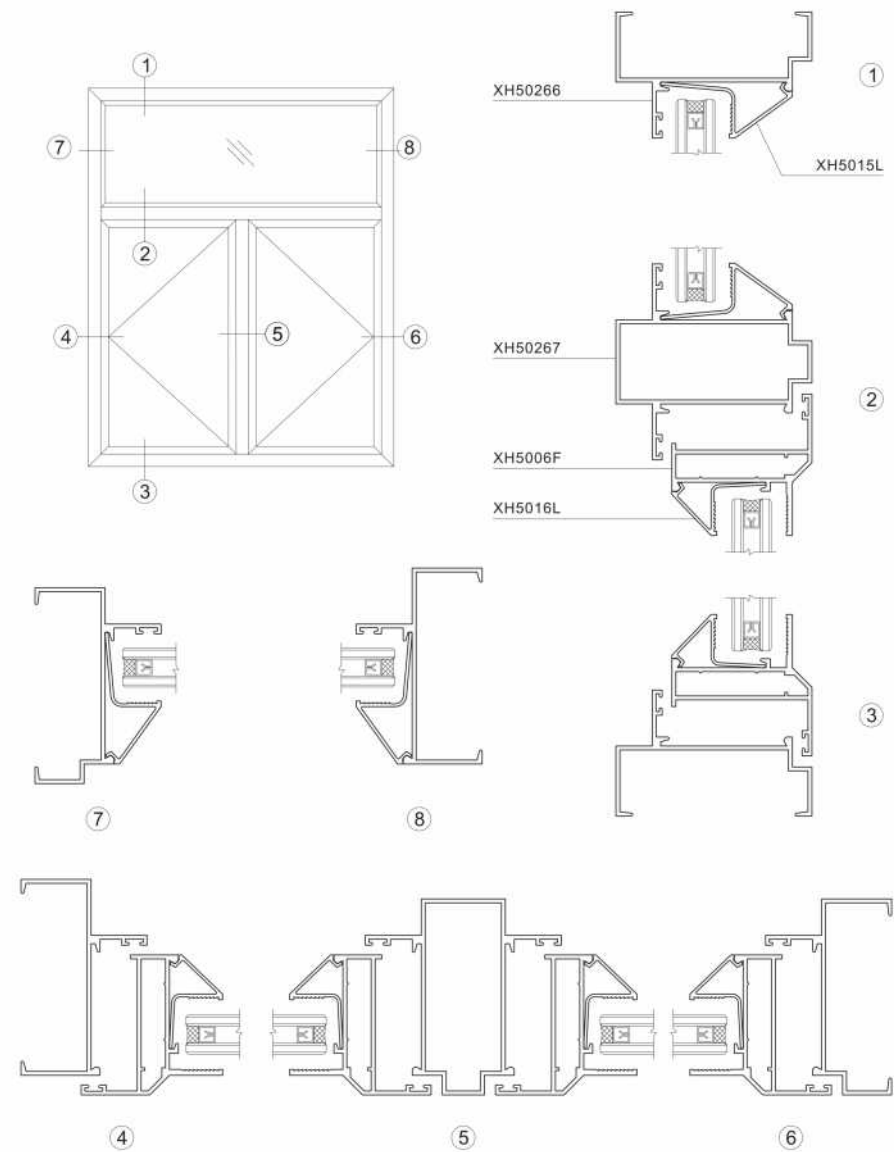
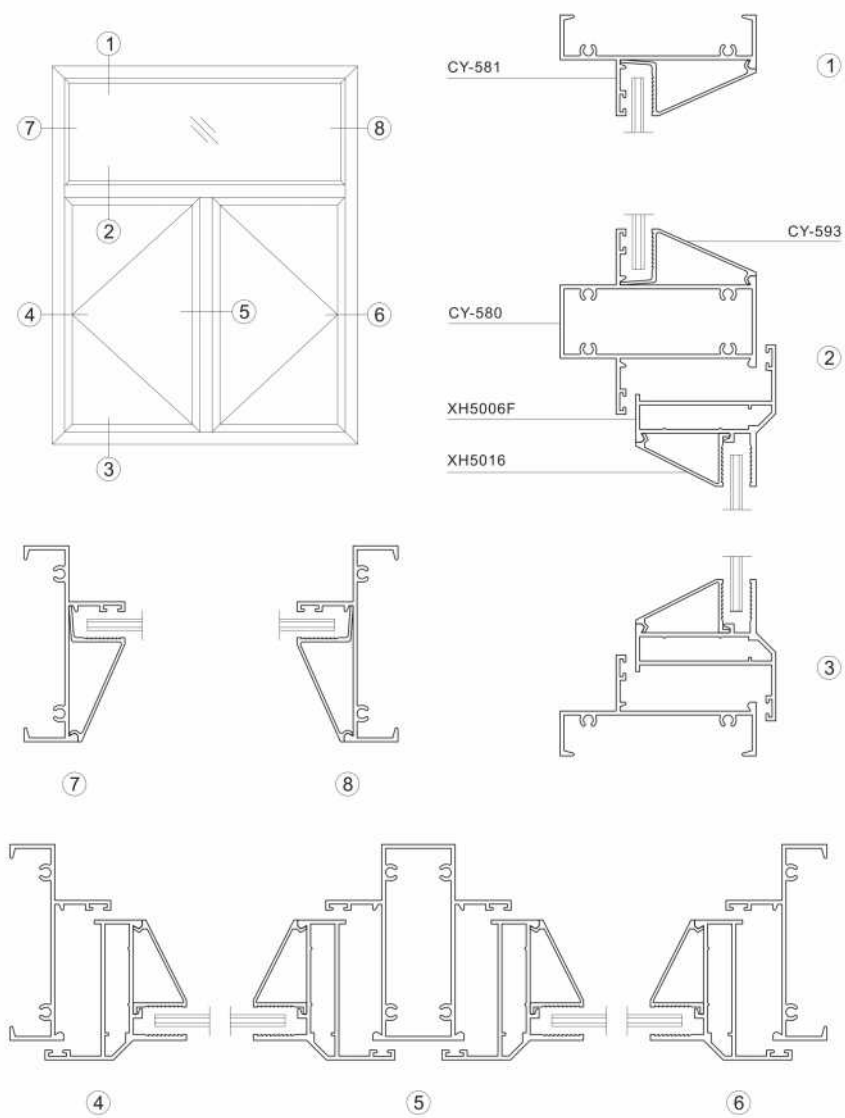
产品编号	产品图例	产品编号	产品图例	产品编号	产品图例
XH5018 T=1.7mm 0.901kg/m		XH5018A T=1.7mm 0.866kg/m XH5018AP T=1.2mm 0.653kg/m 配: XH5009 XH5009T XH5005 XH5005T		XH50275 T=1.4mm 0.914kg/m	
120°转角		135°转角		155°转角	
XH5018GT T=1.4mm 0.938kg/m XH5018GP T=1.2mm 0.838kg/m 压线配: XH5015等		XH50101 T=2.0mm 1.209kg/m XH50101P T=1.35mm 0.920kg/m 压线配: XH5015等		XH5007 (氟化专用) T=1.7mm 0.503kg/m XH5007Z (喷涂专用) T=1.7mm 0.501kg/m XH5007P (钢化专用) T=1.2mm 0.393kg/m XH5007PZ (钢化专用) T=1.2mm 0.393kg/m	转接料 压线配: XH5015等 视上配: XH5001 XH5009 XH5012
135°转角		90°转角			
XH50145H T=2.0mm 0.568kg/m		XH5015M T=0.8mm 0.207kg/m 玻璃口: 8mm		XH5015 T=1.0mm 0.219kg/m XH5015P T=0.8mm 0.181kg/m 玻璃口: 9.6mm	单玻框 压线 玻璃口: 9.6mm
转接料		单玻框 压线		单玻框 压线	
XH5015C T=1.0mm 0.220kg/m XH5015CP T=0.8mm 0.177kg/m 玻璃口: 11.6mm		XH5015S T=1.0mm 0.220kg/m 玻璃口: 12.8mm		XH5015K T=1.0mm 0.252kg/m 玻璃口: 13.5mm	单玻框 压线 玻璃口: 13.5mm
单玻框 压线		单玻框 压线		单玻框 压线	
XH5015F T=1.0mm 0.220kg/m 玻璃口: 16.8mm		XH5015FA T=1.0mm 0.213kg/m 玻璃口: 18.3mm		XH5015A T=1.1mm 0.263kg/m XH5015AP T=0.9mm 0.223kg/m 玻璃口: 20mm	中空框 压线 玻璃口: 20mm
单玻框 压线		单玻框 压线		中空框 压线	
XH5015ZK T=1.0mm 0.220kg/m 玻璃口: 21mm		XH5015HN T=0.9mm 0.222kg/m 玻璃口: 22mm		XH50225 T=1.0mm 0.240kg/m 玻璃口: 23mm	中空框 压线 玻璃口: 23mm
中空框 压线		中空框 压线		中空框 压线	
XH5015Y T=1.0mm 0.229kg/m XH5015LZ T=0.9mm 0.195kg/m 玻璃口: 24mm		XH5015L T=1.0mm 0.229kg/m 玻璃口: 25mm		XH5015B T=1.1mm 0.267kg/m 玻璃口: 25mm	中空框 压线 玻璃口: 25mm
中空框 压线		中空框 压线		中空框 压线	
XH5015LA T=1.0mm 0.218kg/m 玻璃口: 26.5mm		XH5015W T=1.1mm 0.263kg/m 玻璃口: 27mm		XH50215 T=0.8mm 0.187kg/m 玻璃口: 28mm	中空框 压线 玻璃口: 28mm
中空框 压线		中空框 压线		中空框 压线	
XH5015Z T=1.0mm 0.237kg/m 玻璃口: 31mm		XH50269 T=1.0mm 0.237kg/m 玻璃口: 34mm		XH5016J T=0.8mm 0.163kg/m 原料配: XH5006D XH50181H 玻璃口: 8mm	单玻框 压线 玻璃口: 8mm
中空框 压线		中空框 压线		单玻框 压线	



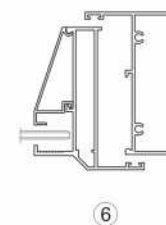
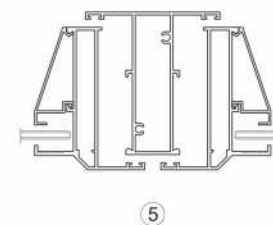
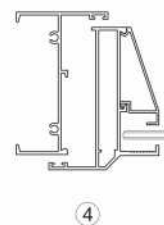
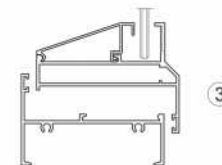
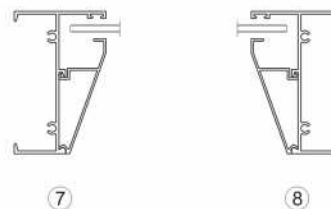
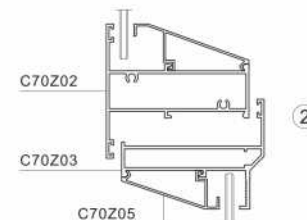
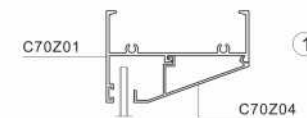
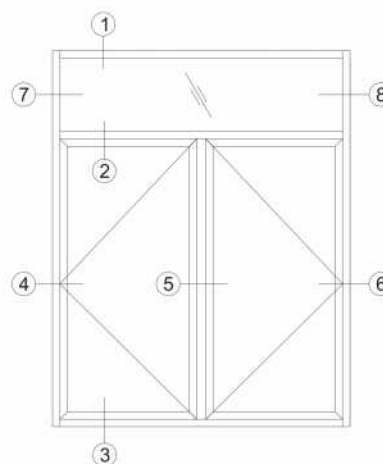
产品编号	产品图例	产品编号	产品图例	产品编号	产品图例
XH5016K T=1.0mm 0.222kg/m 玻璃口: 8mm		XH5016 T=1.0mm 0.185kg/m XH5016P T=0.8mm 0.151kg/m XH5016H(钢化专用) T=1.0mm 0.184kg/m 玻璃口: 10.1mm		XH5016D T=1.0mm 0.187kg/m 玻璃口: 11.5mm	
XH5016N T=0.9mm 0.187kg/m 玻璃口: 11.6mm		XH50241 T=1.0mm 0.209kg/m 玻璃口: 12.3mm		XH5016EA T=1.1mm 0.228kg/m 玻璃口: 13mm	
XH5016E T=0.9mm 0.179kg/m 玻璃口: 13mm		XH5016G T=1.0mm 0.186kg/m 玻璃口: 13.6mm		XH5016X T=1.0mm 0.173kg/m 玻璃口: 17.3mm	
XH5016F T=1.0mm 0.191kg/m XH5016FP T=0.8mm 0.141kg/m 玻璃口: 17.6mm		XH5016A T=1.1mm 0.220kg/m XH5016AP T=0.9mm 0.187kg/m 玻璃口: 20mm		XH5016ZK T=1.0mm 0.190kg/m XH5016ZP T=0.8mm 0.145kg/m 玻璃口: 20.9mm	
XH5016Z T=1.0mm 0.180kg/m 玻璃口: 21.7mm		XH5016HN T=0.9mm 0.184kg/m 玻璃口: 22mm		XH5016Y T=1.0mm 0.170kg/m 玻璃口: 23.9mm	
XH5016L T=1.0mm 0.180kg/m XH5016LZ T=0.9mm 0.163kg/m 玻璃口: 24.9mm		XH5016C T=1.1mm 0.220kg/m 玻璃口: 24.9mm		JH5016J T=1.1mm 0.219kg/m 玻璃口: 28mm	
XH50214 T=0.8mm 0.152kg/m 玻璃口: 28mm				XH5016	
				XH5015G	
				XH5016EA	

产品编号	产品图例	产品编号	产品图例	产品编号	产品图例
		XH5016F		XH5016A	
		XH5015ZK		XH5016ZK	
		XH5016HN		XH5015Y	
		XH5015B		XH5016C	
		XH5016L		XH5015W	
		XH50214			

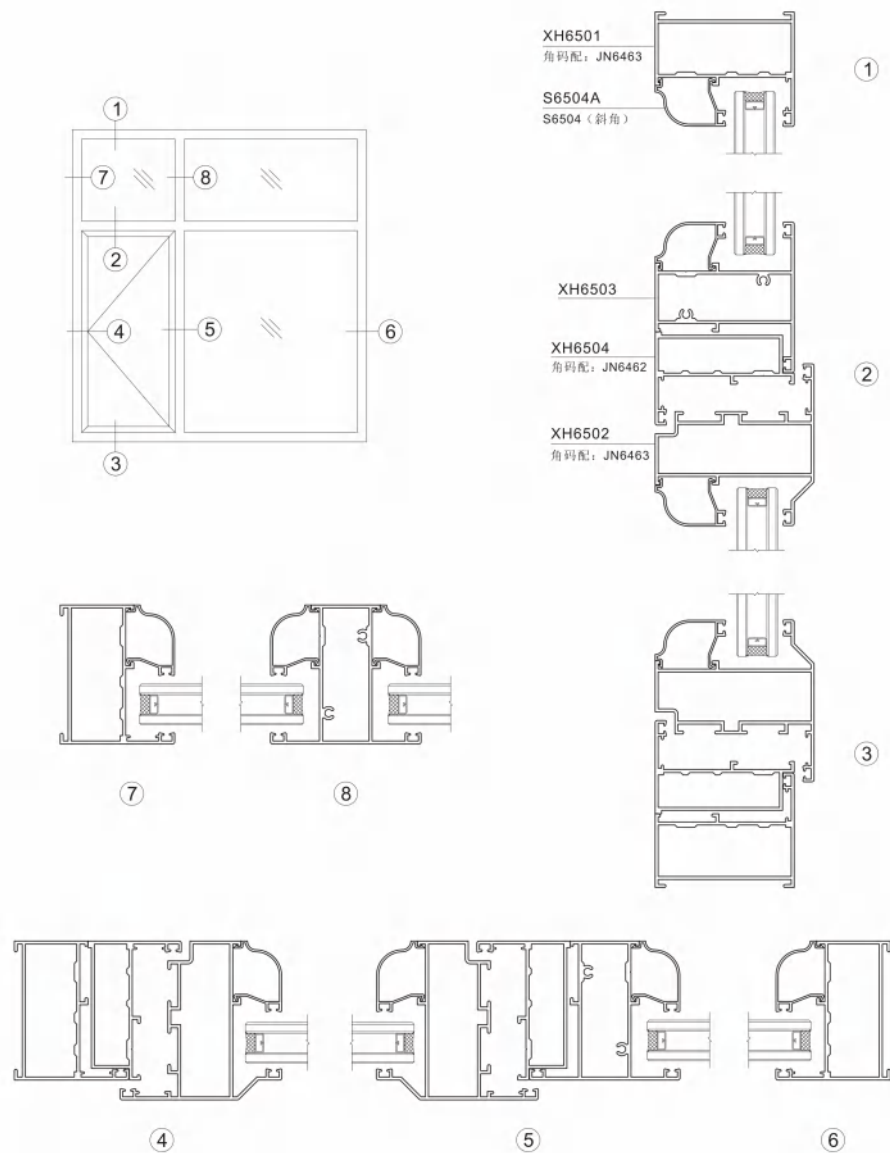




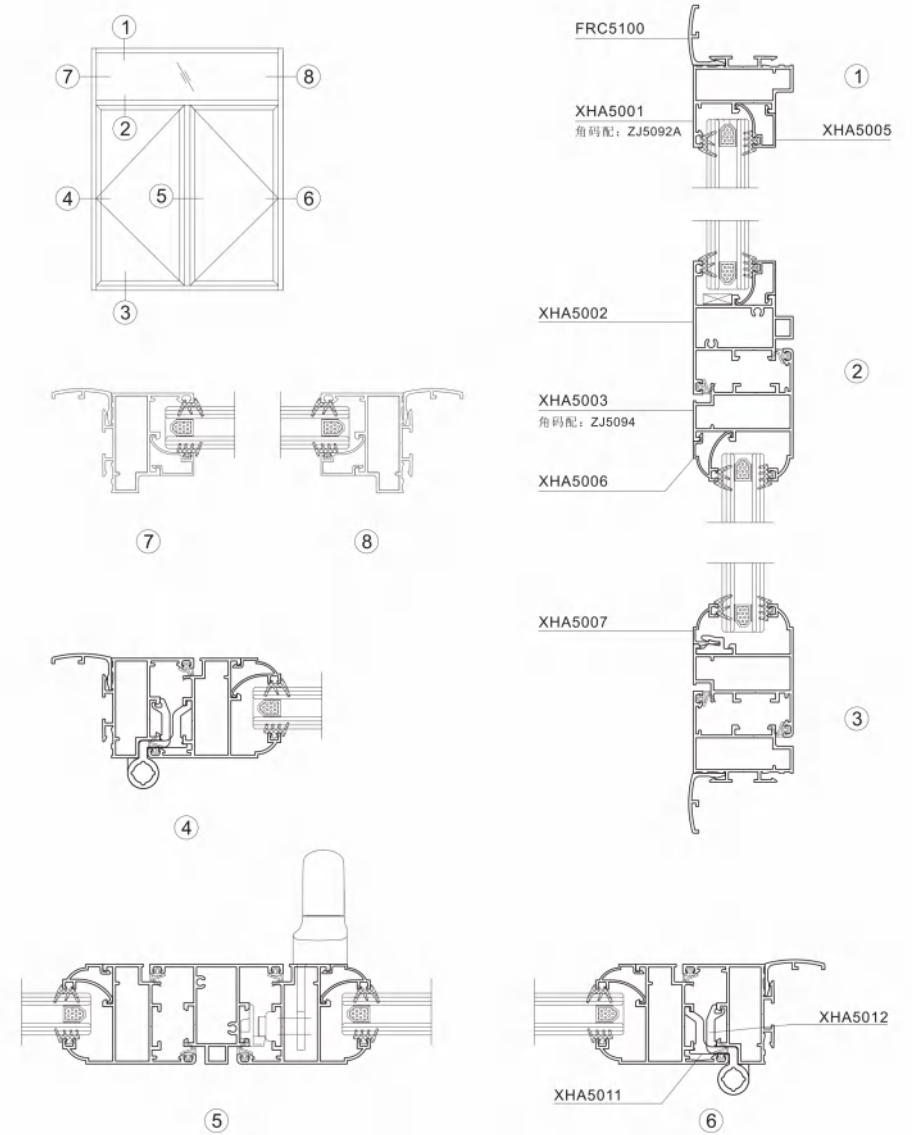
产品编号	产品图例	用途	产品编号	产品图例	用途
XH50266 T=1.4mm 0.621kg/m		外框	XH50267 T=1.4mm 1.029kg/m		中挺
CY-581 T=1.4mm 0.590kg/m		外框	CY-580 T=1.4mm 1.084kg/m		中挺
CY-593 T=1.0mm 0.224kg/m 配: 只能配CY-581, CY-580		压线	GL7001 T=1.4mm 0.615kg/m		外框
GL7002 T=1.4mm 0.987kg/m		中挺	GL7001D T=1.4mm 0.676kg/m		外框

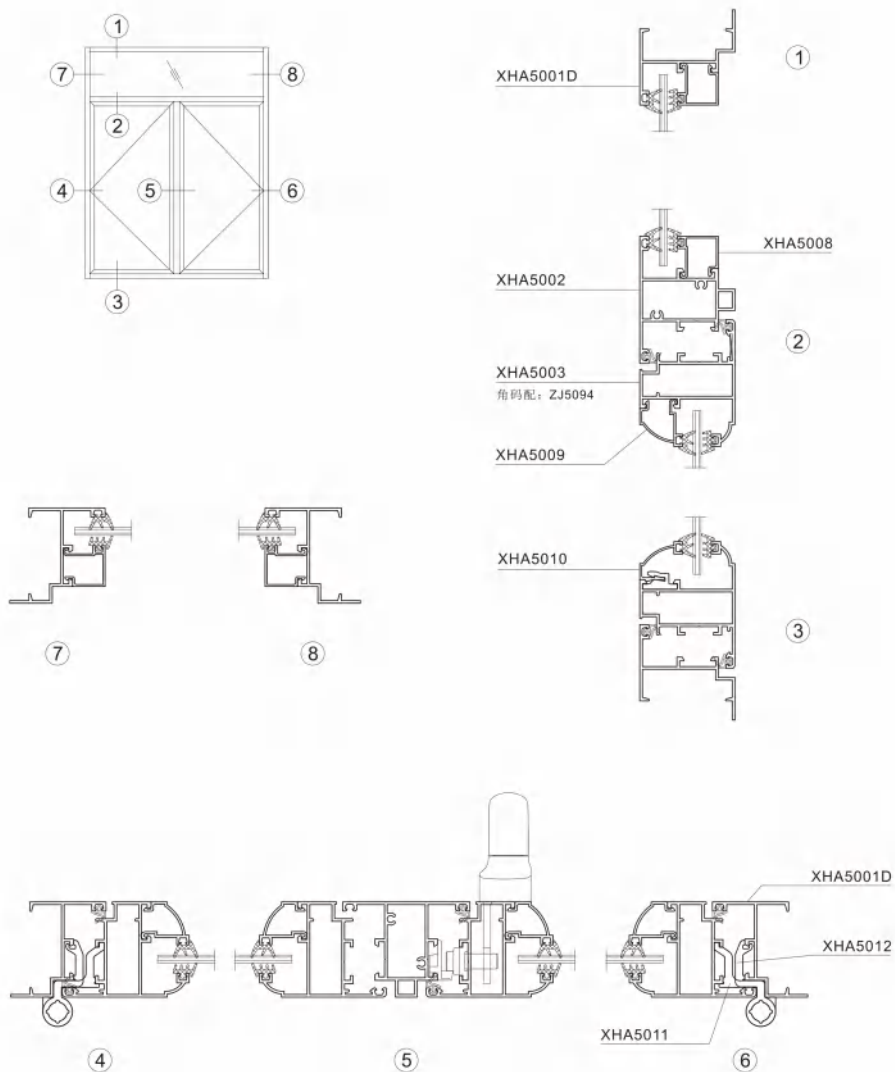


产品编号	产品图例	用途	产品编号	产品图例	用途
C70Z01 T=1.4mm 0.662kg/m		外框	C70Z01A T=1.4mm 0.677kg/m		外框
C70Z02 T=1.4mm 1.025kg/m		中挺	C70Z02A T=1.4mm 0.964kg/m		中挺
C70Z03 T=1.4mm 0.873kg/m 角码配: XH3806P		扇料	C70Z04 T=1.0mm 0.267kg/m		外框压线
C70Z05 T=1.0mm 0.239kg/m		扇料压线	C70Z06 T=1.0mm 0.225kg/m		外框压线
C70Z07 T=1.0mm 0.197kg/m		扇料压线	C70Z10 T=1.0mm 0.203kg/m		外框压线
C70Z09 T=1.0mm 0.176kg/m		扇料压线	C70Z08 T=1.8mm 1.281kg/m		拼音



产品编号	产品图例	用途	产品编号	产品图例	用途
XH6501 T=1.4mm 0.973kg/m 角码配: JN6463 压线配: S6504 S6504A		外框	XH6502 T=1.4mm 1.161kg/m 角码配: JN6463 压线配: S6504 S6504A		外开扇
XH6503 T=1.4mm 1.096kg/m 压线配: S6504 S6504A		中挺	XH6504 T=1.4mm 0.828kg/m 角码配: JN6462 压线配: S6504 S6504A		转换
S6504A T=0.9mm 0.212kg/m 配: XH6501 XH6502 XH6503 XH6504		压线	S6504 T=0.9mm 0.198kg/m 配: XH6501 XH6502 XH6503 XH6504		压线
XH6501A T=1.4mm 0.684kg/m 压线配: S6504 S6504A S6506		外框	XH6503A T=1.4mm 0.970kg/m 压线配: S6504 S6504A S6506		中挺
S6506 T=1.0mm 0.219kg/m		压线	XH6501		
			S6506		
			XH6501A		

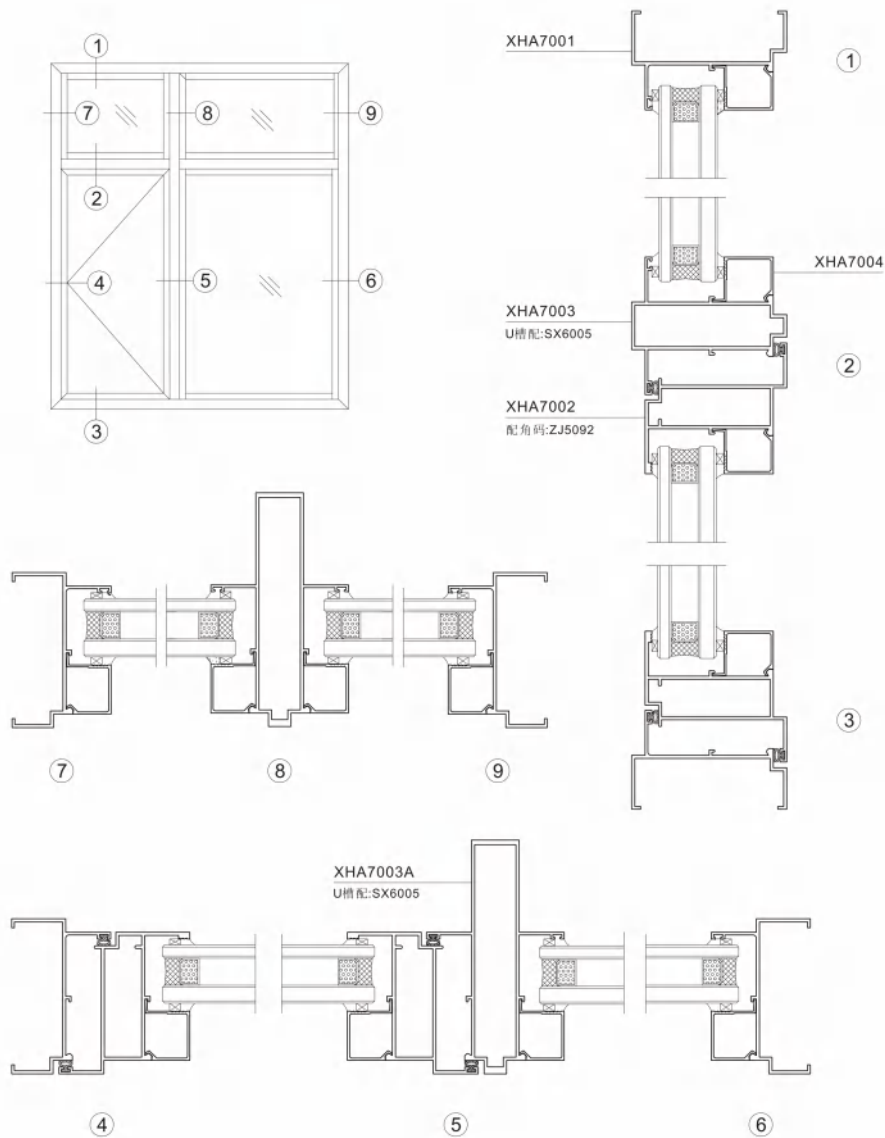




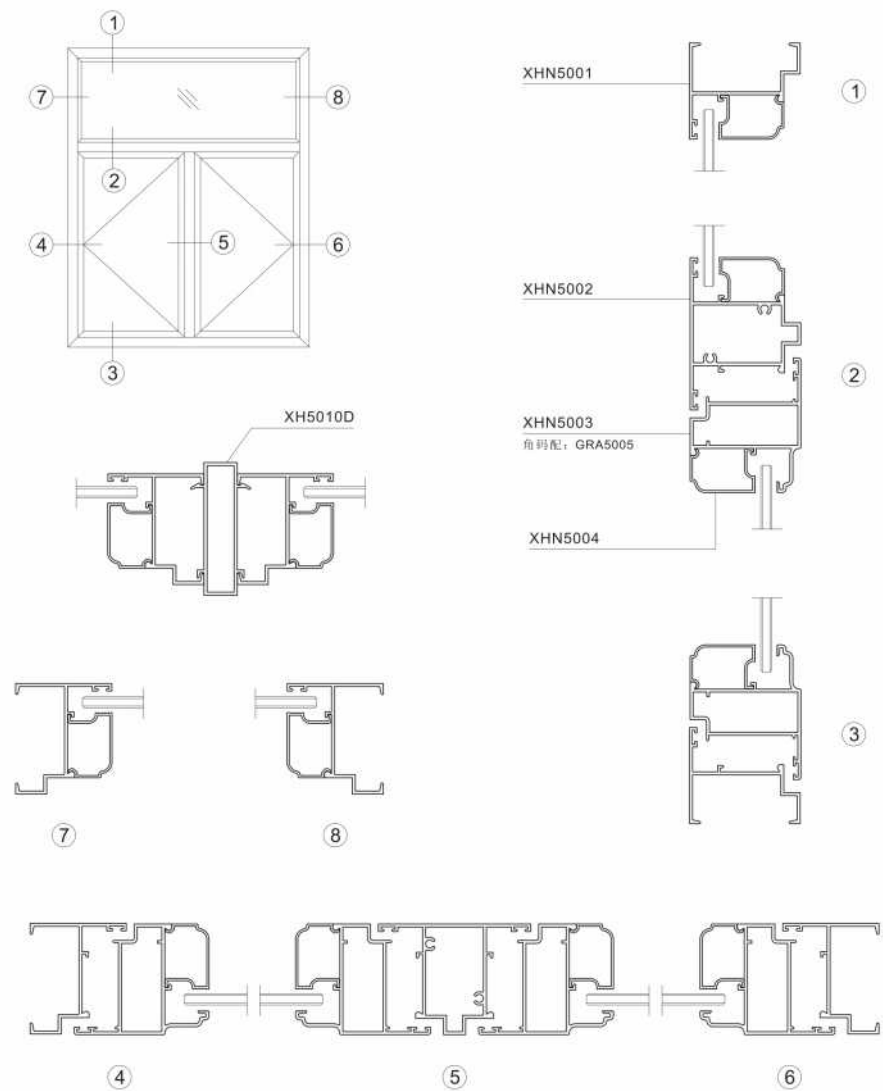
产品编号	产品图例	产品编号	产品图例	产品编号	产品图例
XHA5001 T=1.4mm 0.832kg/m 压线配: XHA5005 XHA5005C XHA5005D XHA5008 角码配: ZJ5092A 窗套配: FRC5100		XHA5001A T=1.4mm 0.823kg/m 压线配: XHA5005 XHA5005C XHA5005D XHA5008 角码配: ZJ5092A		XHA5001B T=1.4mm 0.881kg/m 压线配: XHA5005 XHA5005C XHA5005D XHA5008 角码配: ZJ5092A	
XHA5001D T=1.4mm 0.554kg/m 压线配: XHA5005 XHA5005C XHA5005D XHA5008		XHA5001E T=1.4mm 0.518kg/m 压线配: XHA5005 XHA5005C XHA5005D XHA5008		XHA5002 T=1.4mm 0.995kg/m XHA5002T T=1.7mm 1.137kg/m 压线配: XHA5005 XHA5005C XHA5005D XHA5008	
XHA5002C T=1.4mm 0.928kg/m 压线配: XHA5005 XHA5005C XHA5005D XHA5008		XHA5003 T=1.4mm 0.925kg/m 压线配: XHA5006 XHA5007 XHA5009 XHA5010 角码配: ZJ5094		XHA5004 T=1.4mm 0.773kg/m	
XHA5005 T=1.0mm 0.187kg/m 玻璃口25MM		XHA5005C T=1.0mm 0.178kg/m 玻璃口25MM		XHA5005D T=1.0mm 0.217kg/m 玻璃口15MM	
XHA5005E T=1.0mm 0.222kg/m 玻璃口12MM		XHA5006 T=1.0mm 0.192kg/m 玻璃口25MM		XHA5007 T=1.0mm 0.152kg/m 玻璃口25MM	
XHA5008 T=1.0mm 0.211kg/m 玻璃口15MM		XHA5009 T=1.0mm 0.211kg/m 玻璃口15MM		XHA5009B T=1.0mm 0.238kg/m 玻璃口12MM	
XHA5009C T=1.0mm 0.228kg/m 玻璃口15MM		XHA5009CZ T=1.0mm 0.205kg/m 玻璃口25MM		XHA5010 T=1.0mm 0.172kg/m 玻璃口15MM	
XHA5013 T=1.0mm 0.146kg/m 玻璃口125MM		XHA5013A T=1.0mm 0.173kg/m 玻璃口15MM		XHA5011 0.797kg/m	
XHA5012 0.754kg/m		FRC5100 T=1.5mm 0.223kg/m		XHA5015 T=1.4mm 0.595kg/m 配: XHA5001A XHA5001E	



产品编号	产品图例	产品编号	产品图例	产品编号	产品图例
XHA5018 T=2.0mm 1.797kg/m 配: XHA5001E XHA5009		XHA5019 T=2.5mm 3.026kg/m 配: XHA5001E XHA5009		XHA5020 T=2.5mm 2.197kg/m	
连接件		连接件		90° 转角	
XHA5022 T=2.5mm 2.982kg/m 配: XHA5001E XHA5009		XHA5025 T=1.4mm 1.017kg/m		XHA5027 T=1.7mm 0.948kg/m	
连接件		90° 转角		135° 转角	
XHA5028 T=1.7mm 0.750kg/m		XHA5029 T=2.0mm 0.550kg/m		外框单玻玻璃口	
160° 转角		拉手		内扇中空玻璃口	
内扇单玻玻璃口		外框中空玻璃口		内扇中空玻璃口	
外框单玻玻璃口		内扇单玻玻璃口		外框中空玻璃口	
外框单玻玻璃口		S6507 0.150kg/m (喷涂专用)		Ks5012 0.160kg/m (氧化专用)	
		传动杆		传动杆	
XHQ100-18 0.150kg/m		FRC1490 0.159kg/m			
传动杆		传动杆			



产品编号	产品图例	用途	产品编号	产品图例	用途
XHA7001 T=1.4mm 0.560kg/m XHA7001T T=1.7mm 0.675kg/m		外框	XHA7002 T=1.4mm 0.809kg/m XHA7002T T=1.7mm 0.971kg/m 配角码: ZJ5092		扇料
XHA7003 T=1.4mm 0.883kg/m U槽配: SX6005		中挺	XHA7003A T=1.4mm 1.217kg/m U槽配: SX6005		中挺
XHA7004 T=1.0mm 0.179kg/m 玻璃口32.1MM		压线	Sx6005 T=2.5mm 0.487kg/m		连接件
ZJ5092 T=2.0mm 2.466kg/m		角码			



产品编号	产品图例	用途	产品编号	产品图例	用途
XHN5001 T=1.4mm 0.512kg/m 压线配: XHN5004 XHN5004A XHN5004ZK		外框	XHN5002 T=1.4mm 0.896kg/m 压线配: XHN5004 XHN5004A XHN5004ZK		中挺
XHN5003 T=1.4mm 0.767kg/m 角码配: GRA5005 压线配: XHN5004 XHN5004A XHN5004ZK		外开扇	XHN5003B T=1.35mm 0.764kg/m		外开扇
XHN5005 T=1.35mm 0.910kg/m 压线配: XHN5004 XHN5004A XHN5004ZK		90°转角	XHN5006 T=1.4mm 1.125kg/m 压线配: XHN5004 XHN5004A XHN5004ZK		加强中挺
XH5010D T=1.4mm 0.626kg/m		拼管	XHN5004A T=1.0mm 0.178kg/m		中空压线
XHN5001A T=1.4mm 0.571kg/m 压线配: XHN5004 XHN5004A XHN5004ZK		外框	XHN5002A T=1.4mm 0.833kg/m XHN5002H T=2.0mm 1.110kg/m 压线配: XHN5004 XHN5004A XHN5004ZK		中挺
XHN5004ZK T=1.0mm 0.178kg/m		中空压线	XHN5004 T=1.0mm 0.196kg/m		单波压线
XHN5015 T=1.0mm 0.186kg/m		中空压线	XHN5016 T=1.0mm 0.204kg/m		单波压线
	XHN5004ZK XHN5001			XHN5004 XHN5001	

